

MC



MANUALE DI ISTRUZIONI E MANUTENZIONE



MANUALE DI ISTRUZIONI E MANUTENZIONE

MONTAGGIO

APPLICAZIONE DELLE DIRETTIVE EUROPEE

Guadare documento delle direttive applicabili a **CMO Valves**.



La saracinesca **MC** può soddisfare la direttiva sui dispositivi e sistemi di protezione per uso in atmosfere esplosive. In questi casi il logotipo apparirà nell'etichetta di identificazione. Tale etichetta indica la classificazione esatta della zona in cui si può usare la saracinesca. L'utente è il responsabile del suo uso in qualsiasi altra zona.

MOVIMENTAZIONE

Durante la movimentazione dei dispositivi si deve di prestare particolare attenzione ai seguenti punti:

- **AVVERTENZA DI SICUREZZA:** Prima di iniziare la manipolazione della valvola si consiglia di verificare che la gru che verrà utilizzata sia in grado di gestire il peso della stessa.
- Non sollevare la saracinesca né fissarla dall'azionamento. Sollevare la saracinesca dall'attivatore può dare origine a problemi nell'operazione dal momento che non sono concepiti per sostenere il peso della saracinesca.
- Prestare attenzione, quando si solleva la saracinesca, a non danneggiare le guarnizioni di chiusura, dal momento che se si rovinano, potrebbero dare dei problemi di perdite durante il funzionamento della saracinesca.
- Per evitare danni, soprattutto alla protezione anticorrosiva, si consiglia di usare delle cinghie morbide per sollevare le paratoie murali di **CMO Valves**. Queste cinghie si dovranno fissare ai profili laterali, nella parte superiore del corpo, circondandoli.
- Nel caso in cui l'imballaggio si realizzi in scatole di legno è necessario che le scatole siano munite di zone di sostegno chiaramente indicate dove verranno collocate le imbracature quando vengono fissate. Nel caso in cui due o più saracinesche siano imballate congiuntamente si dovranno fornire degli elementi di distanziamento e sostegno tra queste per evitare eventuali movimenti, colpi e attriti durante il trasporto. L'immagazzinaggio di due o più saracinesche in una stessa scatola si deve effettuare in modo che queste rimangano correttamente appoggiate per evitare deformazioni. Nel caso di spedizioni marittime si consiglia l'uso di sacchetti sotto vuoto all'interno delle stesse scatole in legno per proteggere i dispositivi dal contatto con l'acqua di mare.
- Prestare particolare attenzione a mantenere il corretto livellamento delle saracinesche durante il carico e scarico e durante il trasporto per evitare deformazioni nei dispositivi. Per farlo si consiglia l'uso di bancali o cavalletti.



INSTALLAZIONE

Per evitare danni personali e qualsiasi altro tipo di danni (alla proprietà, allo stabilimento, ecc.) si consiglia di seguire le raccomandazioni indicate qui sotto

- Il personale che si occupa della manipolazione e manutenzione dei dispositivi deve essere qualificato e addestrato in operazioni con questo tipo di dispositivi.
- Usare dispositivi di protezione individuale adeguati (guanti, scarpe di sicurezza, occhiali, casco, gilet riflettente...).
- Chiudere tutte le linee che interessano la valvola e collocare un cartello di avviso.
- Isolare la valvola completamente da ogni processo.
- Depressurizzare il processo.
- Drenare dalla valvola tutto il fluido della linea.
- Usare strumenti a mano non elettrici durante l'installazione e manutenzione, secondo le normative vigenti.

Prima dell'installazione si dovrà controllare la saracinesca per scartare eventuali danni durante il trasporto o immagazzinaggio.

Assicurarsi che i profili laterali del corpo della saracinesca e soprattutto la zona di chiusura siano puliti. Ispezionare il muro destinato all'installazione della saracinesca assicurandosi che sia pulito e piatto.

La saracinesca **MC** può essere unidirezionale o bidirezionale:

- Nel caso in cui sia **bidirezionale**, il fluido può venire in una direzione o nell'altra.
- Nel caso in cui sia **unidirezionale**, il fluido viene sempre nella stessa direzione. Ma bisogna definire se è favorevole o sfavorevole:
 - Se è **favorevole**, la direzione del fluido esercita pressione sulla saracinesca contro la parete.
 - Se è **sfavorevole**, la direzione del fluido tende ad allontanare la saracinesca dalla parete, in questo caso il design della saracinesca è identico alla bidirezionale.



VANTAGGIO

ASPETTI DA PRENDERE IN CONSIDERAZIONE DURANTE IL MONTAGGIO

Il sistema più abituale di montaggio di queste paratoie è appoggiate al muro e fissate con ancoraggi ad espansione o chimici (fig. 1), ma come si può vedere nella fig. 2 e fig. 3, esistono anche altre opzioni di montaggio.

Qualsiasi sia l'opzione di fissaggio, i profili laterali e quello superiore vengono sempre fissati con ancoraggi ad espansione o chimici. Per questo è molto importante che il muro sia completamente piatto, altrimenti quando si iniziano a stringere gli ancoraggi, il corpo potrebbe deformarsi e subire dei danni irreparabili. Si consiglia quindi di usare una riga piatta quando si procede all'avvitamento del corpo. Si appoggia la riga sul corpo e si iniziano a stringere gli ancoraggi ad espansione o chimici; non appena si vede che il corpo inizia a deformarsi, si smetterà di stringere.

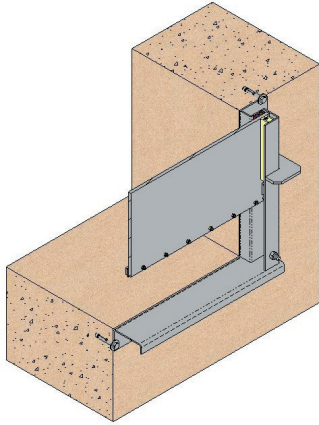


Fig. 1

FISSATA AL MURO CON DEGLI ANCORAGGI AD ESPANSIONE O CHIMICI (STANDARD)

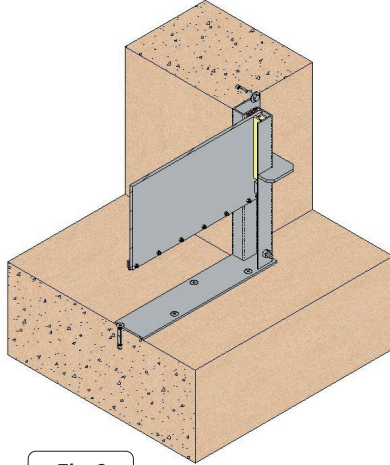


Fig. 2

PLATEA PIATTA

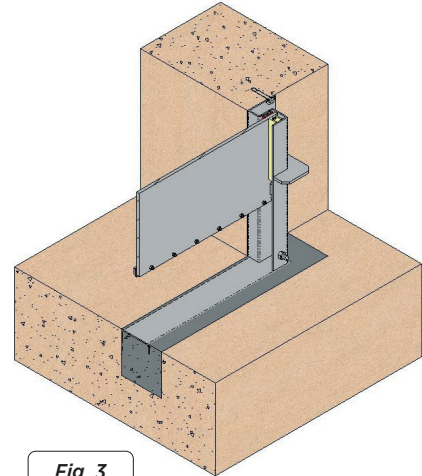


Fig. 3

PLATEA CON INCASSO

Per montare la saracinesca **tramite ancoraggi ad espansione o chimici** (il modo più frequente fig. 1), seguiremo questi passi:

- Inizieremo collocando la saracinesca completamente aperta nel muro, facendo coincidere il passaggio della saracinesca con il foro del muro.
- Utilizzando i fori del corpo della saracinesca come guida, realizzeremo i fori necessari per gli ancoraggi ad espansione o chimici nel muro.
- Estrarremo la saracinesca e dove andrà collocata la saracinesca applicheremo una pasta di sigillatura tipo SIKAFLEX-11FC o simile per evitare perdite tra il corpo e il muro.
- Collocheremo di nuovo la saracinesca nella sua posizione sopra la pasta di sigillatura e procederemo a inserire gli ancoraggi ad espansione o chimici. Questi ancoraggi devono essere anch'essi adeguati per le condizioni di funzionamento e la loro misura deve essere in base alle planimetrie approvate.
- Una volta collocati tutti gli ancoraggi ad espansione o chimici, realizzeremo il serraggio iniziale con una coppia di serraggio bassa e dopo avere stretto leggermente tutti gli ancoraggi, realizzeremo il serraggio finale incrociato. Per effettuare il serraggio utilizzeremo una riga piatta ed eviteremo di stringere eccessivamente, altrimenti si potrebbero produrre delle deformazioni nella saracinesca. Questo serraggio finale deve essere quello adeguato in base alla norma applicabile.

Questa procedura serve sia per le paratoie a platea piatta (fig. 2) che per quelle standard (fig. 1).

Per montare la saracinesca con la **platea imbutita nel calcestruzzo** (fig. 3), seguiremo questi passi:

- È necessario che nell'opera civile ci sia un incasso nel pavimento, si verificherà che sia sufficiente e pulito.
- Si colloca la saracinesca nell'incasso, la centeremo rispetto al foro del muro assicurandosi che la platea della saracinesca rimanga al livello dell'opera civile; così si riesce a fare in modo che non ci sia nessuna sporgenza nella platea e si ottiene un passaggio totale e continuo.
- Mantenendo la saracinesca in questa posizione, procederemo alla realizzazione dei fori necessari per i profili laterali e superiore, utilizzando i fori del corpo della saracinesca come guida.
- Estrarremo la saracinesca e dove andrà collocata la saracinesca nel muro applicheremo una pasta di sigillatura tipo SIKAFLEX-11FC o simile per evitare perdite tra il corpo e il muro.
- Collocheremo di nuovo la saracinesca nella sua posizione sopra la pasta di sigillatura e procederemo ad avvitare con ancoraggi ad espansione o chimici, con la procedura abituale, con l'aiuto di una riga piatta, avvitando in senso incrociato e senza stringere eccessivamente.
- Una volta fissati correttamente i profili laterali e quello superiore, procederemo alla realizzazione del secondo betonaggio. Questa operazione consisterà nel riempire di calcestruzzo l'incasso della platea assicurandosi che non rimanga nessuna sporgenza nel passaggio del fluido.

Sia che si installi la saracinesca completamente con ancoraggi ad espansione o chimici sia con la platea imbutita nel calcestruzzo, in tutti i casi bisogna considerare i seguenti punti:

- I dispositivi devono rimanere saldamente fissati al muro.
- Per quanto riguarda le impalcature, scale e altri elementi ausiliari da usare durante il montaggio, seguire le raccomandazioni di sicurezza indicate in questo dossier.
- Una volta montati i dispositivi assicurarsi che non esistano elementi che possano impedire il movimento della saracinesca.
- Realizzare le relative connessioni (elettriche, pneumatiche, idrauliche) nel sistema di azionamento dei dispositivi seguendo le istruzioni e gli schemi di cablaggio che vengono forniti con gli stessi.
- Il montaggio dei dispositivi deve essere coordinato con il personale di controllo e sicurezza nel cantiere e non si consente di nessun tipo di modifica agli elementi di indicazione esterni dei dispositivi (finecorsa, posizionatori, ecc.).
- Quando si devono azionare i dispositivi seguire le raccomandazioni di sicurezza indicate in questo dossier.

POSIZIONI DI MONTAGGIO

Questo tipo di paratoie si monta su muri verticali, nei quali c'è un foro quadrato, rotondo o rettangolare; questo foro può essere a una certa altezza (fig. 5) o al livello del pavimento (fig. 4). La posizione della saracinesca è sempre verticale.



Fig. 4

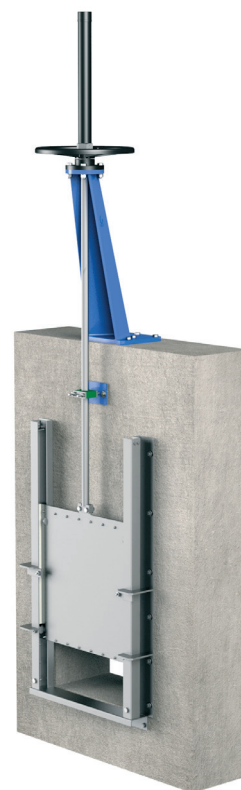


Fig. 5

Una volta installata la saracinesca, bisogna assicurarsi che tutti le viti e i dadi siano stati stretti correttamente e che tutto il sistema di azionamento della saracinesca sia stato anch'esso adattato correttamente (connessioni elettriche, connessioni pneumatiche, strumentazione...).

Tutte le paratoie di **CMO Valves** vengono testate presso le sue strutture, ma si può dare il caso che durante la movimentazione o il trasporto, la saracinesca subisca qualche danno. Per questo una volta installata la saracinesca, è molto importante verificare che quando si applica il carico di fluido alla saracinesca, non esista nessuna fuga.



Una volta installata la saracinesca al suo posto, verificare i collegamenti elettrici o pneumatici. Nel caso in cui la saracinesca disponga di accessori elettrici o si trovi in zona ATEX, collegare a terra prima di iniziare a utilizzare il tutto. In una zona ATEX verificare la continuità tra i diversi elementi della saracinesca (EN 12266-2, allegato B, punti B.2.2.2. e B.2.3.1.). Verificare il collegamento a terra della saracinesca

AZIONAMENTO

Negli azionamenti manuali (volante, riduttore, leva...), non bisogna esercitare una forza eccessiva (Max. 25 Kg/mt) affinché la chiusura inferiore si chiuda correttamente. Se esercitiamo una forza eccessiva, da un lato non miglioriamo la chiusura inferiore e dall'altra parte esiste il rischio di causare danni irreparabili al dispositivo.

Gli azionamenti motorizzati dovranno avere dei limitatori di coppia e finecorsa per non danneggiare i dispositivi.

VOLANTE

Se si desidera azionare la saracinesca: giriamo il volante in senso orario per chiudere, o giriamo il volante in senso antiorario per aprire. Potremo smettere di girare il volante a qualsiasi grado di apertura della saracinesca e la paratoia manterrà la sua posizione dal momento che l'azionamento è autobloccante.

VOLANTE CATENA

Per azionare la saracinesca tirare una delle cadute verticali della catena, tenendo conto che la chiusura si realizza quando il volante gira in senso orario. Potremo smettere di tirare la catena a qualsiasi grado di apertura della saracinesca e la paratoia manterrà la sua posizione dal momento che l'azionamento è autobloccante.

LEVA

In primo luogo allenteremo la manetta di blocco della posizione, situata sul ponte. Una volta libero dal blocco potremo sollevare la leva per aprire o abbassarla per chiudere. Per terminare l'operazione bloccheremo di nuovo la leva. Anche con questo azionamento esiste la possibilità di bloccare la paratoia a qualsiasi livello di apertura.

PNEUMATICO

Gli azionamenti pneumatici di **CMO Valves** sono stati progettati per la connessione a una rete pneumatica di minimo 6 bar e massimo 10 bar.

L'aria pressurizzata che si usa per l'azionamento pneumatico deve essere correttamente filtrata e lubrificata.

Questo tipo di azionamento non ha bisogno di nessuna regolazione, dal momento che il cilindro pneumatico è progettato per la corsa esatta necessaria della saracinesca.

IDRAULICO

Gli azionamenti idraulici di **CMO Valves** sono progettati per lavorare a una pressione standard di 135 bar (può essere ad altre pressioni in base alla esigenze).

Questo tipo di azionamento non ha bisogno di nessuna regolazione, dal momento che il cilindro idraulico è progettato per la corsa esatta necessaria della saracinesca.

MOTORIZZATO

Nel caso in cui la saracinesca includa un azionamento motorizzato sarà accompagnata dalle istruzioni del fornitore dell'attivatore elettrico.

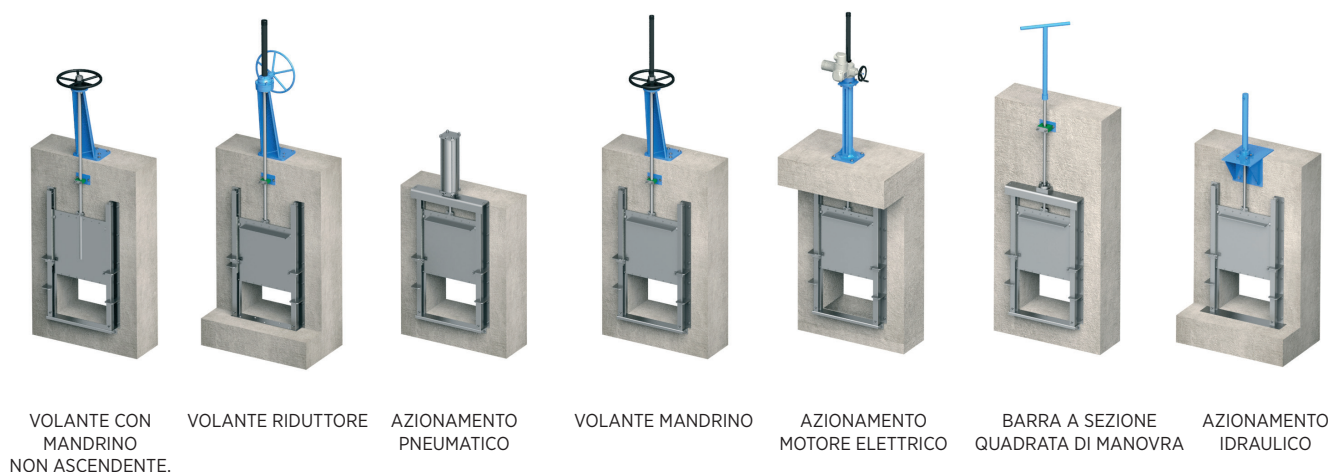


Fig. 6

MANUTENZIONE

Nel caso in cui le saracinesche subiscano dei danni per manipolazione indebita o senza l'adeguata autorizzazione, **CMO Valves** non si assumerà le responsabilità. Non si devono modificare le saracinesche salvo autorizzazione espressa di **CMO Valves**. Per evitare danni personali o materiali quando si realizzano le attività di manutenzione, si consiglia di seguire le istruzioni indicate qui sotto:



- Il personale che si occupa della manutenzione o del funzionamento dei dispositivi deve essere qualificato e preparato.
- Usare Dispositivi di Protezione Individuali (DPI) adeguati (guanti, scarpe di sicurezza, occhiali, ..).
- Chiudere tutte le linee che influenzino negativamente la saracinesca e collocare un cartello di avviso per informare che si stanno realizzando dei lavori sulla stessa.
- Isolare la saracinesca completamente da tutto il processo. Svuotare il condotto.
- Drenare dalla saracinesca tutto il fluido del condotto.
- Usare strumenti a mano non elettrici durante l'installazione e manutenzione, secondo le normative vigenti.

L'unica manutenzione richiesta in questo tipo di paratoie è sostituire la guarnizione di gomma della chiusura. Si consiglia di effettuare una revisione periodica della guarnizione di chiusura ogni 6 mesi, ma la durata di queste guarnizioni dipenderà dalle condizioni di lavoro della saracinesca, come ad esempio: pressione, temperatura, numero di operazioni, tipo di fluido e altri. Queste guarnizioni si fissano avvitate con delle flange; sia le flange che la viteria sono in acciaio inox, e si possono riutilizzare varie volte.



In una zona ATEX ci possono essere cariche elettrostatiche nella saracinesca, e ciò può causare delle esplosioni. L'utente sarà il responsabile della realizzazione delle azioni opportune al fine di minimizzare i rischi.

Il personale di manutenzione, dovrà essere informato dei rischi di esplosione e si consiglia una formazione su ATEX.

INGRASSAGGIO



Consigliamo di ingrassare il mandrino 2 volte all'anno, allentando il tappo del cappuccio e riempiendo con grasso fino alla metà del suo volume.

Conclusa la manutenzione e in una zona ATEX verificare obbligatoriamente la continuità elettrica tra i diversi componenti della saracinesca, come il corpo, paratoia, mandrino... Norma EN 12266-2, allegato B, punti B.2.2.2. e B.2.3.1.).

ASPETTI IMPORTANTI DI SICUREZZA

- Per lavorare in condizioni di sicurezza adeguate, gli elementi magnetici ed elettrici devono essere a riposo e i serbatoi d'aria depressurizzati. Allo stesso modo, anche gli armadi elettrici di controllo dovranno essere fuori servizio. Il personale di manutenzione deve essere al corrente delle regolazioni di sicurezza e si potranno iniziare i lavori solo su ordine del personale di sicurezza nel cantiere.
- Le aree di sicurezza devono essere chiaramente indicate e si eviterà di appoggiare dispositivi ausiliari (scale, impalcature, ecc.) su leve o parti mobili in modo che si possa produrre il movimento della saracinesca.
- In dispositivi con azionamenti di ritorno a molla, la saracinesca dovrà essere meccanicamente bloccata e sbloccata solo quando l'azionamento è pressurizzato.
- In dispositivi con azionamento elettrico, si consiglia di scollegarlo dalla rete per poter accedere alle parti mobili senza nessun tipo di rischio.
- Per la sua grande importanza, si deve verificare che l'asse della saracinesca sia privo di carichi prima di smontare il sistema di azionamento.

Tenendo conto delle raccomandazioni indicate, qui di seguito si indicano le operazioni di manutenzione che si effettuano in questo tipo di dispositivi:

SOSTITUZIONE DELLA GUARNIZIONE DI CHIUSURA (Fig. 7)

1. Assicurarsi dell'assenza totale di pressione e fluido nel condotto.
2. Allentare il ponte e i fermi (nel caso in cui ci siano) e togliere la paratoia completa dal corpo per facilitare la sostituzione della guarnizione.
3. Allentare ed estrarre le viti (9) che fissano le flange (6) e la guarnizione (3).
4. Togliere le flange (6) e poi la guarnizione rovinata (3); pulire la sua sede.
5. Collocare una nuova guarnizione (3) impregnata di vaselina con le stesse dimensioni di quella tolta.
6. Collocare di nuovo le flange (6) fissando la guarnizione (3). È importante che sia le guarnizioni laterali che quella inferiore sporgano di circa cinque millimetri dalla parte inferiore della paratoia (2) per poter realizzare la chiusura inferiore correttamente. Verificando che siano ben montate procederemo ad avvitarle.
7. Inseriremo la paratoia nel corpo
8. Si avvitano di nuovo sia il ponte che i fermi.
9. Prima di mettere in funzione l'impianto, realizzeremo varie operazioni di apertura e chiusura della saracinesca a vuoto.

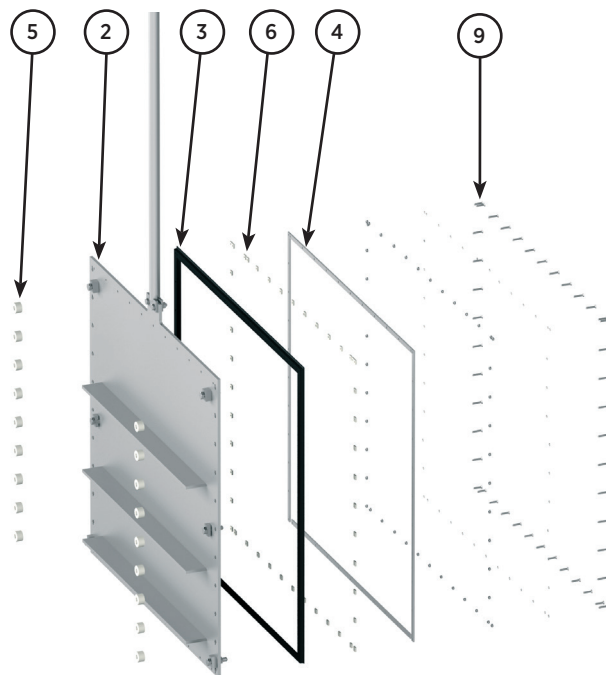


Fig. 7

POS.	DESCRIZIONE
1	CORPO
2	SARACINESCA
3	CHIUSURA
4	PATTINO
5	PATTINO
6	FLANGIA GUARNIZIONE
7	VITE
8	DADO AUTOBLOCCANTE

Tabella. 1

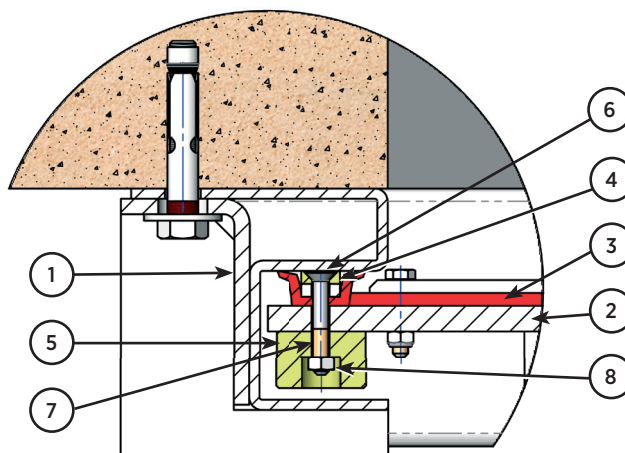


Fig. 8

***Nota:** Durante il montaggio della nuova guarnizione di chiusura si consiglia di applicare "Vaselina" sulla guarnizione per agevolare il montaggio e un successivo funzionamento corretto della saracinesca (non usare né olio né grasso), qui di seguito nella tabella 2, mostriamo alcuni particolari della vaselina utilizzata da **CMO Valves**.

VASELINA FILANTE		
Color Saybolt	ASTM D-156	15
Punto di Fusione (°C)	ASTM D-127	60
Viscosità a 100°C	ASTM D-1445	5
Penetrazione 25°C mm./ 10	ASTM D-1937	165
Contenuto di silicone	Non ne contiene	
Farmacopea BP	OK	

Tabella. 2

MANUTENZIONE DELL'AZIONAMENTO PNEUMATICO

I cilindri pneumatici delle nostre valvole, vengono fabbricati e montati nella nostra stessa impresa. La manutenzione di questi cilindri è semplice, se è necessario sostituire qualche elemento, dinanzi a qualsiasi dubbio contattare **CMO Valves**. Qui di seguito viene visualizzata un'immagine esplosa dell'azionamento pneumatico (Fig.9) e un elenco dei componenti del cilindro (tabella 3). Il coperchio superiore e il coperchio supporto in genere sono di alluminio, ma a partire da cilindri pneumatici superiori a Ø200 mm, si costruiscono in ghisa nodulare.

Il kit di manutenzione abituale include: la boccola con le sue guarnizioni e il raschietto, se il cliente lo desidera si fornisce anche lo stantuffo. Sono riportate di seguito le operazioni da eseguire per la sostituzione di questi pezzi.

1. Collocare la valvola in posizione chiusa e chiudere la pressione del circuito pneumatico.
2. Allentare le connessioni di entrata d'aria al cilindro.
3. Svitare ed estrarre la calotta superiore (5), la camicia (4) e i tiranti (16).
4. Allentare il dado (14) che è l'unione tra lo stantuffo (3) e lo stelo (1), estrarre i pezzi. Smontare il circlip (10) ed estrarre la boccola (7) con le sue guarnizioni (8, 9).
5. Allentare ed estrarre il coperchio supporto (2), per estrarre in questo modo il raschietto (6).
6. Sostituire i pezzi danneggiati con pezzi nuovi e montare l'azionamento seguendo l'ordine opposto a quello che abbiamo descritto nello smontaggio.

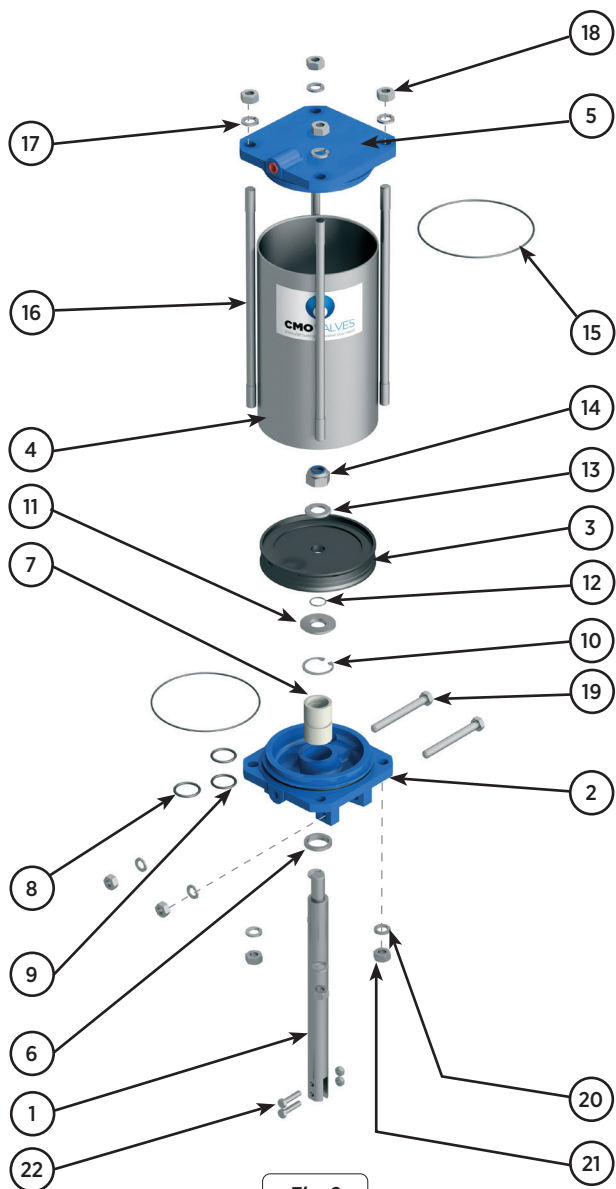


Fig. 9

AZIONAMENTO PNEUMATICO		
POS.	DESCRIZIONE	MATERIALE
1	STELO	AISI-304
2	COPERCHIO SUPPORTO	ALLUMINIO
3	PISTONE	S275JR + EPDM
4	CAMICIA	ALLUMINIO
5	COPERCHIO SUPERIORE	ALLUMINIO
6	RASCHIETTO	NITRILE
7	BOCCOLA	PA6
8	ANELLO TOROIDALE ESTERNO	NITRILE
9	ANELLO TOROIDALE INTERNO	NITRILE
10	CIR-CLIP	ACCIAIO
11	RONDELLA	ST ZINCO
12	ANELLO TOROIDALE	NITRILE
13	RONDELLA	ST ZINCO
14	DADO AUTOBLOCCANTE	5.6 ZINCO
15	ANELLO TOROIDALE	NITRILE
16	TIRANTI	F-114 ZINCO
17	RONDELLA	ST ZINCO
18	DADO	5.6 ZINCO
19	VITE	5.6 ZINCO
20	RONDELLA	ST ZINCO
21	DADO	5.6 ZINCO
22	VITE	A-2
23	PROTEZIONE	S275JR

Tabella. 3

IMMAGAZZINAMENTO

Affinché la valvola si trovi in condizioni ottimali d'uso, dopo lunghi periodi di immagazzinaggio, consigliamo che venga immagazzinata a temperature non superiori a 30°C e in luoghi ben arieggiati.

Non è consigliabile, ma se l'immagazzinaggio è esterno, la valvola sarà ricoperta per proteggerla dal calore e della luce solare diretta, mantenendo una buona ventilazione per evitare l'umidità. Qui di seguito, degli aspetti da prendere in considerazione per l'immagazzinaggio:

- Il luogo di immagazzinaggio deve essere asciutto e al coperto.
- Non si consiglia di immagazzinare i dispositivi all'aperto direttamente esposti alle condizioni atmosferiche come pioggia, vento, eccetera. Ancor meno se i dispositivi non sono dotati di un imballaggio.
- Questa raccomandazione è ancora più importante in zone ad alta umidità e ambienti salini. Il vento può trasportare polvere e particelle che possono entrare in contatto con le zone di movimento della valvola e ciò può portare a difficoltà di azionamento della stessa. Anche il sistema di azionamento può essere danneggiato a causa dell'entrata di particelle nei diverse elementi.
- L'immagazzinaggio si deve effettuare su una superficie piana per evitare deformazioni ai dispositivi.
- Nel caso in cui i dispositivi siano immagazzinati senza l'imballaggio adeguato è importante mantenere lubrificate le zone di movimento della valvola; per questo si consiglia una revisione e lubrificazione periodica delle stesse.
- Analogamente, nel caso in cui esistano delle superfici lavorate senza protezione superficiale è importante applicare qualche protezione per evitare la comparsa di corrosione.

ELENCO DEI COMPONENTI

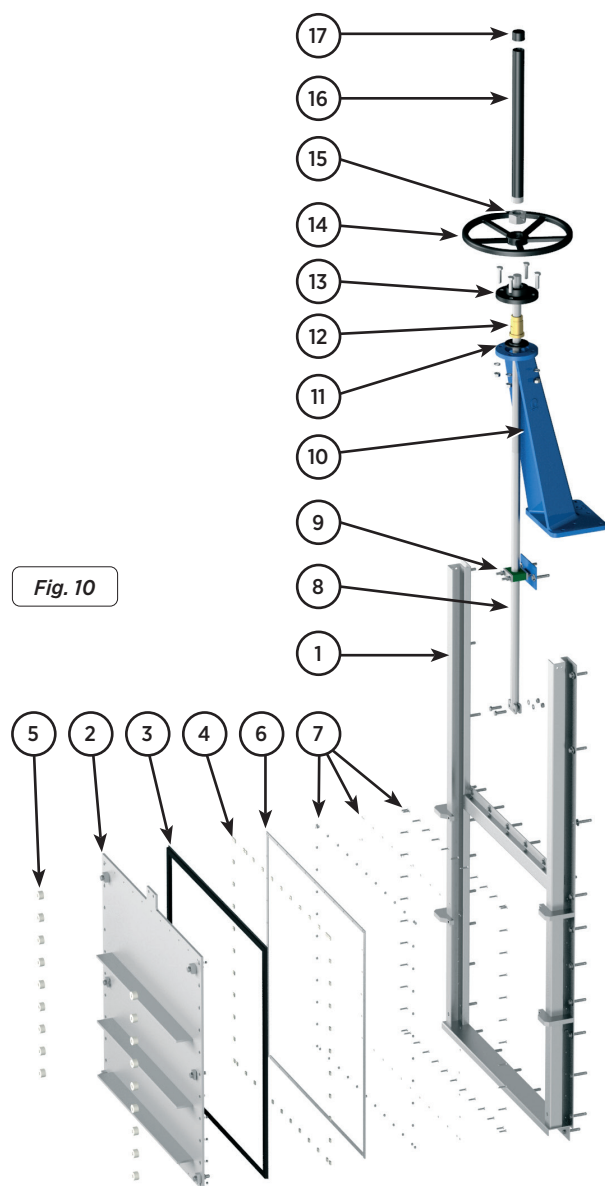


Fig. 10

VOLANTE CON MANDRINO ASCENDENTE

POS.	DESCRIZIONE
1	CORPO
2	SARACINESCA
3	CHIUSURA
4	PATTINO
5	PATTINO
6	FLANGIA GUARNIZIONE
7	VITE - RONDELLA - DADO
8	MANDRINO
9	SUPPORTO GUIDA
10	COLUMNNA MANIOBRA
11	RONDELLA FRIZIONE
12	TUERCA HUSILLO
13	DADO MANDRINO
14	VOLANTE
15	DADO CAPPUCCIO
16	CAPPUCCIO
17	TAPPO PROTETTORE

Tabella. 4

CMO Valves si riserva il diritto di modificare i dati e il contenuto del presente documento in qualsiasi momento a propria discrezione e senza preavviso, nell'ambito del proprio processo di miglioramento continuo di prodotti e servizi. I documenti precedenti vengono invalidati con la pubblicazione dell'ultima revisione.

Manuale di installazione e manutenzione disponibile su www.cmovalves.es.



www.cmovalves.com



CMO VALVES

QMS CERTIFIED BY LRQA
Approval number ISO9001 0035593

CMO VALVES
HEADQUARTERS MAIN
OFFICES & FACTORY

Amategi Aldea, 142
20400 Tolosa
Gipuzkoa (Spain)

Tel.: (+34) 943 67 33 99

cmo@cmovalves.com
www.cmovalves.com

CMO VALVES
MADRID

C/ Rumania, 5 - D5 (P.E. Inbisa)
28802 Alcalá de Henares
Madrid (Spain)

Tel.: (+34) 91 877 11 80

cmomadrid@cmovalves.com
www.cmovalves.com

CMO VALVES
FRANCE

5 chemin de la Brocardière
F-69570 DARDILLY
France

Tel.: (+33) 4 72 18 94 44

cmofrance@cmovalves.com
www.cmovalves.com