

MR



BEDIENUNGS UND WARTUNGSANLEITUNG



BEDIENUNGS UND WARTUNGSANLEITUNG

EINBAU

ANWENDUNG EUROPÄISCHER RICHTLINIEN

Siehe das Dokument über die für **CMO Valves** geltenden Richtlinien.



Der Gewindeschieber vom Typ **MR** kann die Normen der Richtlinie über den Einsatz von Geräten und Schutzsystemen in explosionsfähigen Atmosphären erfüllen. In diesem Fall findet man das entsprechende Logo auf dem Kennetikett. Dieses Etikett weist den genauen Bereich, in dem der Gewindeschieber eingesetzt werden kann, aus. Beim Einsatz in anderen Bereichen übernimmt der Benutzer die volle Verantwortung.

HANDHABUNG

Bei der Handhabung der **CMO Valves** Plattenschieber ist im Besonderen auf folgende Punkte zu achten:



- **SICHERHEITSHINWEIS:** Bevor Sie mit der Handhabung des Gewindeschiebers beginnen stellen sie sicher, dass der Kran, der zum Anheben eingesetzt wird für die Kapazität zum Heben des Schiebergewichts ausgelegt ist.
- Den Gewindeschieber nicht am Antrieb anheben. Das Anheben des Gewindeschiebers am Antrieb kann leicht zu deren Beschädigung führen, da dieser nicht für das Tragen von Gewichten ausgelegt ist.
- Beim Anheben der Gewindeschiebers muss vorsichtig vorgegangen und darauf geachtet werden, dass die Schließdichtungen nicht beschädigt werden.
- Um Beschädigung besonders des Korrosionsschutzes zu vermeiden wird für das Heben der **CMO Valves** Armaturen der Einsatz weicher Riemen oder Schlingen empfohlen. Diese sollten zum Anheben des Gewindeschiebers im oberen Bereich des Gehäuses angebracht werden.
- Falls der Transport in Holzkisten durchgeführt wird, müssen diese über einen speziellen Bereich verfügen an dem die Schleppseile befestigt werden und der eindeutig markiert sein muss. Wenn zwei oder mehr Armaturen in der gleichen Kiste transportiert werden, müssen sie gut befestigt und voneinander getrennt sein, damit sie sich während des Transports nicht bewegen und nicht gegeneinander stoßen. Auch muss beim Transport von mehreren Armaturen in gleicher Kiste darauf geachtet werden, dass sich diese nicht verformen. Bei Schifftransport wird der Gebrauch von Vakuumpplastiktüten in den Holzkisten empfohlen, um die Fracht vom Wasser zu schützen.
- Es muss auch besonders auf die korrekte Nivellierung des Gewindeschiebers beim Be- und Ausladen geachtet werden, um Beschädigungen zu vermeiden. Es wird der Einsatz von Gestellen empfohlen.

EINBAU

Zur Vermeidung von Personen- und Sachschäden sind folgende Sicherheitshinweise zu beachten:



- Handhabung und Wartung der Schieber sind von geschultem Fachpersonal durchzuführen.
- Bei der Handhabung muss die entsprechende Persönliche Schutzausrüstung (Handschuhe, Sicherheitsschuhe, Schutzbrille, Helm...) verwendet werden.
- Alle Leitungen, die den Gewindeschieber betreffen, sind zu schließen und ein Hinweisschild ist aufzustellen.
- Der Gewindeschieber ist vom Rest des gesamten Leitungssystems zu isolieren. Leitung leeren.
- Die gesamte Flüssigkeit ist aus der Leitung abzulassen.
- Während des Einbaus und der Wartung ausschließlich nicht-elektrische Geräte und Werkzeuge verwendet werden.

Vor der Installation ist der Gewindeschieber auf mögliche Schäden, die während des Versandes oder Lagerung entstanden sein könnten, zu untersuchen.

Die Seitenprofile des Gehäuses und im Besonderen der Schließbereich ist auf Verunreinigungen zu überprüfen. Es muss sicher gestellt werden, dass die für den Einbau der Armatur vorgesehene Mauer eben und sauber ist.

Der **MR** Gewindeschieber kann einseitig oder beidseitig dichtend sein:

- Bei beidseitig dichtendem Schieber kann die Strömung abwechselnd von beiden Seiten kommen.

- Bei einseitig dichtendem Schieber kommt die Strömung immer von einer Seite. Dabei muss jedoch festgestellt werden ob die Fließrichtung vorteilhaft oder unvorteilhaft ist:

- Bei **vorteilhafter** Fließrichtung drückt die Wasserströmung den Schieber gegen die Wand.
- Bei **unvorteilhafter** Fließrichtung drückt die Wasserströmung den Schieber von der Wand weg, in diesem Fall ist die Bauweise des Schiebers identisch mit einer beidseitig dichtenden Armatur.

VORTEILE

ASPEKTE, DIE BEIM EINBAU ZU BERÜCKSICHTIGEN SIND

Das übliche Einbausystem für diese Art von Gewindeschiebern ist die Befestigung an der Mauer mit Hilfe von Verbundankermörtel oder Chemikalien, siehe Abb. 1, doch es gibt auch andere Einbauoptionen, siehe Abb. 2 und 3.

Aus diesem Grund ist es sehr wichtig, dass die Mauer absolut eben ist, um mögliche Verformungen des Gehäuses zu vermeiden. Daher muss beim Anschrauben des Gehäuses ein Flachlineal benutzt werden. Das Flachlineal wird beim Anziehen der Schrauben an das Gehäuse angelegt.

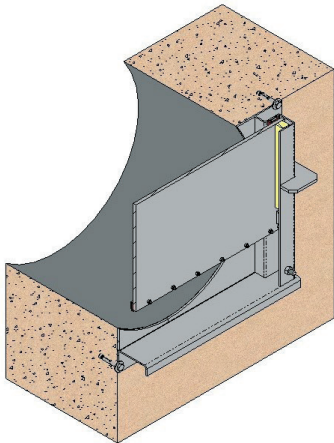


Abb. 1

BEFESTIGT AN DIE MAUER MIT HILFE VON VERBUNDANKERMÖRTEL ODER CHEMIKALIEN (STANDARD)

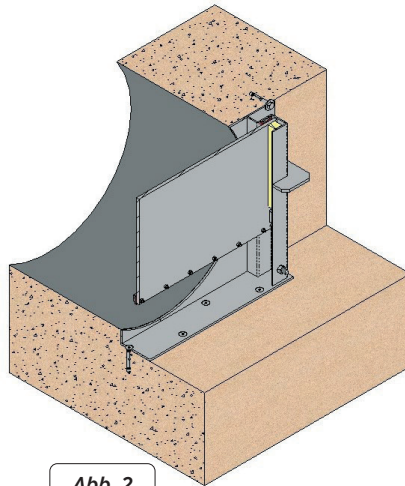


Abb. 2

FLACHE UNTERLAGE

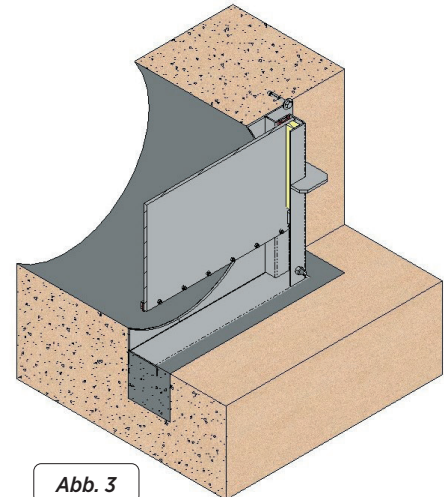


Abb. 3

UNTERLAGE MIT SCHALE

Um den Gewindeschieber mit Hilfe von Verbundankermörtel oder Chemikalien einzubauen (die übliche Einbauweise Abb. 1) wird wie folgt vorgegangen:

- Zunächst wird der komplette geöffnete Schieber an die für den Einbau vorgesehene Maueröffnung angelegt.
- Danach werden in der Mauer die entsprechenden Löcher für die Verankerung oder die Chemikalie gebohrt.
- An die Stelle, wo der Schieber eingebaut wird, um Undichtigkeiten zwischen der Armatur und der Mauer zu vermeiden, das Dichtungsmittel SIKAFLEX- 11FC oder ähnliches angebracht.
- Danach wird der Gewindeschieber an der vorgesehenen Stelle angebracht und der Verbundankermörtel oder die Chemikalie eingeführt. Die eingesetzten Verankerungen müssen für die Bedingungen geeignet sein und ihre Maße müssen den genehmigten Bauplänen entsprechen.
- Danach werden die Schrauben zunächst sanft und schließlich fest über Kreuz angezogen. Beim Anschrauben über Kreuz muss vorsichtig vorgegangen werden, um Verformungen der Armatur zu vermeiden. Der maximale Anzugsmoment muss der Norm entsprechen.

Dieser Vorgang eignet sich sowohl für Schieber mit flacher Unterlage (Abb. 2) als auch für andere Standards (Abb. 1).

Der Schieber kann auch **mit einer in Beton eingelassenen Unterlage** eingebaut werden (Abb. 3) wird wie folgt vorgegangen:

- Zunächst muss überprüft werden, ob in dem Boden eine Schale eingebaut ist und ob diese ausreichende Ausmaße hat.
- Danach muss der Schieber in der Schale zentriert werden und es muss sicher gestellt werden, dass sich die Unterlage des Schiebers sich auf der gleichen Höhe wie der Einbau befindet.
- Anschließend werden die nötigen Bohrungen für die Seitenprofile und das obere Profil durchgeführt.
- An die Stelle, wo der Schieber eingebaut wird, um Undichtigkeiten zwischen der Armatur und der Mauer zu vermeiden, das Dichtungsmittel SIKAFLEX- 11FC oder ähnliches angebracht.
- Danach wird der Schieber eingesetzt und mit Verbundankermörtel oder Chemikalien festgemacht. Dabei sollte das Flachlineal angesetzt und die Schrauben über Kreuz vorsichtig angezogen werden.
- Nachdem die Seitenprofile und das obere Profil befestigt wurden wird das zweite Einbetonieren durchgeführt. Dabei wird die Schale der Unterlage mit Beton gefüllt.

Bei beiden oben beschriebenen Einbaumethoden muss Folgendes beachtet werden:

- Die Armatur muss fest an der Wand verankert werden.
- Bei den Baugerüsten, Leitern und weiteren Hilfselementen, die während des Einbaus benutzt werden, wird empfohlen sich an die Sicherheitsnormen des vorliegenden Handbuchs zu halten.
- Nachdem die Armaturen eingebaut sind muss sicher gestellt werden, dass kein Element, weder außen noch innen, den Lauf der Schieberplatte behindert.
- Die jeweiligen Anschlüsse (elektrisch, pneumatisch, hydraulisch) im Antriebssystem müssen nach entsprechenden Installationsanweisungen und gemäß mitgelieferter Verkabelungspläne durchgeführt werden.
- Die Bedienung der Armaturen muss mit dem Sicherheits- und Kontrollpersonal der Arbeitsstätte abgestimmt werden. Jegliche Modifizierung der externen Anzeigeelemente der Anlage (Endanschläge, Stellungsanzeigen, usw.) ist untersagt.
- Bei der Inbetriebnahme der Armatur sind die Sicherheitshinweise des vorliegenden Handbuchs zu beachten.

POSICIONES DE MONTAJE

Diese Art von Gewindegewindeschiebern wird in vertikalen Mauern, welche eine runde Öffnung besitzen, eingebaut. Diese Öffnung kann sich sowohl auf einer bestimmten Höhe (Abb. 5) oder auch auf Bodenhöhe befinden (Abb. 4). Die Einbauposition des Schiebers ist stets vertikal.

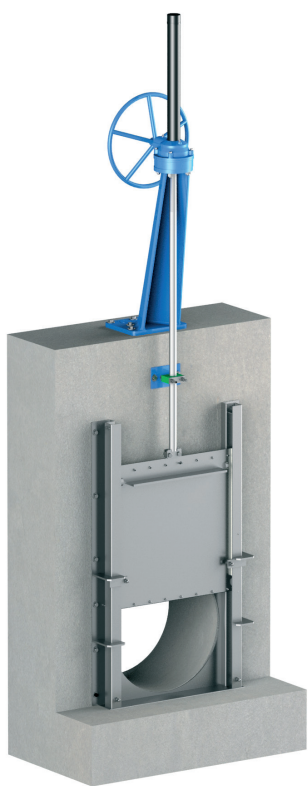


Abb. 4

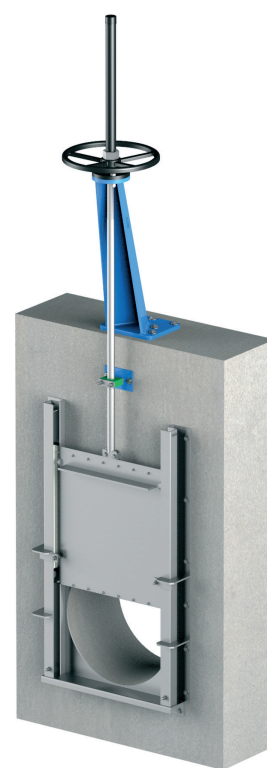


Abb. 5

Nach Einbau des Schiebers ist zu überprüfen ob alle Schrauben angezogen sind und ob die elektrischen und/oder pneumatischen Antriebe korrekt angebracht, befestigt und justiert wurden.

Auch wenn der Gewindegewindeschieber bei **CMO Valves** montiert und getestet wurde, können sich während des Transportes einige Schrauben der Stopfbuchspackungen lockern und müssen nachträglich nachgezogen werden. Es ist daher unbedingt wichtig nach dem Einbau des Schiebers ihn unter Wasserdruck auf Dichtigkeit zu testen.



Nach dem Einbau der Armatur müssen zudem alle elektrischen und pneumatischen Anschlüsse überprüft werden. Verfügt die Armatur über elektrische Anschlüsse und/oder beim Einsatz in explosionsgefährdeten Bereichen (ATEX-Zone), muss sie vor der Inbetriebnahme geerdet werden.

In explosionsgefährdeten Bereichen muss zudem die Verbindung zwischen der Armatur und der Rohrleitung auf Kontinuität überprüft werden (Richtlinie EN 12266-2, Anhang B, Punkte B.2.2.2. und B.2.3.1.). Auch die Erdung muss überprüft werden.

ANTRIEB

Bei manuellen Antrieben (Handrad, Getriebe, Hebel...) darf keine übermäßige Kraft angewandt werden (Max. 25 Kg/mt) damit die untere Schließung richtig schließen kann. Bei einer zu starken Kraftanwendung kann zudem die Armatur beschädigt werden.

Um eventuelle Schäden zu vermeiden sollten alle motorisierten Antriebe mit Drehmomentbegrenzern und mechanischen Endanschlägen ausgestattet werden

HANDRAD

Um den Gewindeschieber zu betätigen: Das Handrad im Uhrzeigersinn drehen (Schließen) oder das Handrad gegen den Uhrzeigersinn drehen (Öffnen). Da der Antrieb mit einem Autoblockiersystem ausgestattet ist, kann mit dem Handrad der Gewindeschieber beliebig weit geöffnet werden und die Schieberplatte bleibt in dieser Stellung.

KETTENRAD

Um den Gewindeschieber zu betätigen an der Kette ziehen - in eine Richtung, um den Gewindeschieber zu öffnen und in die andere um ihm zu schließen. Dabei ist zu beachten, dass die Öffnung im Uhrzeigersinn erfolgt. Da der Antrieb mit einem Autoblockiersystem ausgestattet ist, kann der Gewindeschieber mit Hilfe der Kette beliebig weit geöffnet werden und die Schieberplatte bleibt in dieser Stellung.

HEBEL

Zunächst muss die Blockiervorrichtung im Aufbaubügel gelöst werden. Danach kann der Hebel nach oben (zum Öffnen) oder nach unten (zum Schließen) bewegt werden. Zuletzt die Stellung mit Hilfe der Blockiervorrichtung feststellen. Auch bei dieser Art von Antrieb besteht die Möglichkeit die Schieberplatte beim beliebigen Öffnungsgrad zu blockieren.

PNEUMATISCH

Die pneumatischen Antriebe von **CMO Valves** sind für den Anschluss an ein Druckluftsystem von 6 bar bis 10 bar konzipiert. Die eingesetzte Druckluft sollte entsprechend getrocknet, gefiltert und geölt sein.

Diese Art von Antrieb benötigt keiner Justierung, da der Pneumatikzylinder speziell für den Lauf der Armatur konzipiert wurde.

HYDRAULISCH

Die Pneumatikantriebe von **CMO Valves** sind für Arbeiten bei einem Standardsteuerdruck von 135 bar ausgerichtet, können jedoch, je nach Bedarf, auch bei anderem Arbeitsdruck eingesetzt werden.

Diese Art von Antrieb benötigt keiner Justierung, da der Hydraulikzylinder speziell für den Lauf der Armatur konzipiert wurde.

ELEKTROMOTOR

Wenn die Armatur mit einem Elektromotor ausgestattet ist wird dieser von entsprechenden Benutzerhinweisen des Lieferanten begleitet.

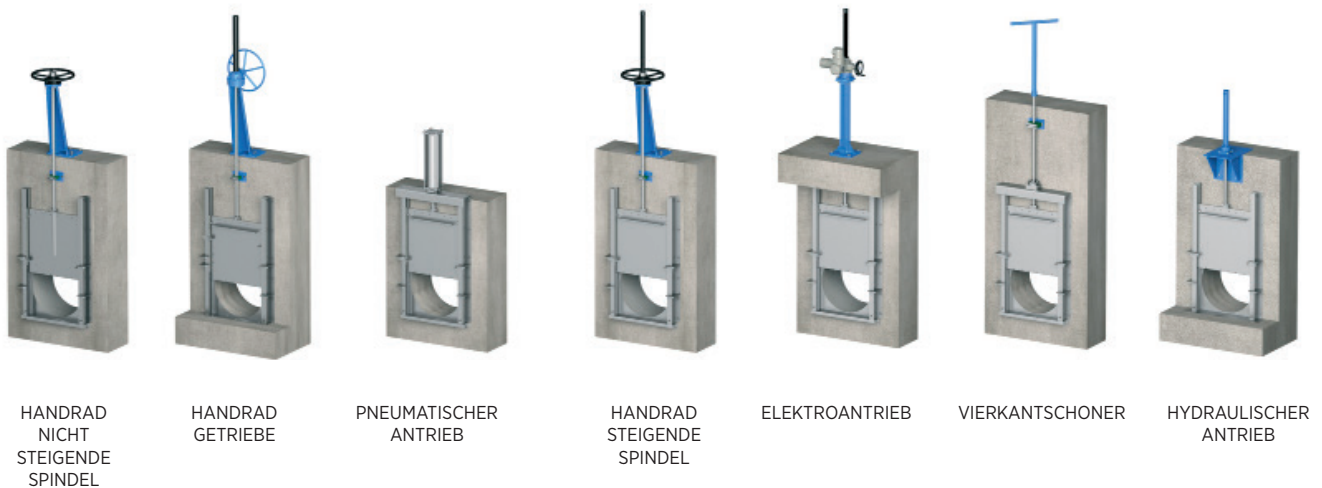


Abb. 6

WARTUNG

Die Firma **CMO Valves** übernimmt keine Verantwortung für Schäden, die aus einem unsachgemäßen oder nicht autorisierten Gebrauch der Schieber herrühren. Die Schieber dürfen ohne ausdrücklicher Genehmigung der Firma **CMO Valves** auf keine Weise modifiziert werden. Zur Vermeidung von Personen- und Sachschäden sind folgende Sicherheitshinweise zu beachten:

- Handhabung und Wartung der Schieber sind von geschultem Fachpersonal durchzuführen.
- Bei der Handhabung muss die entsprechende Persönliche Schutzausrüstung (Handschuhe, Sicherheitsschuhe, Schutzbrille, Helm...) verwendet werden.
- Alle Leitungen, die den Gewindeschieber betreffen, sind zu schließen und ein Hinweisschild ist aufzustellen.
- Der Gewindeschieber ist vom Rest des gesamten Leitungssystems zu isolieren. Leitung leeren.
- Die gesamte Flüssigkeit ist aus der Leitung abzulassen.
- Während des Einbaus und der Wartung ausschließlich nicht-elektrische Geräte und Werkzeuge verwendet werden.



Beim Einsatz in einer explosionsfähigen Atmosphäre kann es im Inneren des Gehäuses zu elektrostatischen Entladungen kommen, dies kann wiederum zu Explosionen führen. Der Benutzer ist für das Einschränken des Risikos verantwortlich. Das Wartungspersonal muss über die Explosionsgefahr unterrichtet sein und diese berücksichtigen. Es wird empfohlen, dass das Personal im Einsatz in ATEX- Zonen geschult ist.



Um Staubansammlung zu vermeiden muss der Gewindeschieber regelmäßig gereinigt werden. Das Streichen der gelieferten Produkte sollte vermieden werden.

SCHMIERUNG

Es wird empfohlen zweimal im Jahr die Spindel einzuschmieren. Dafür ist die Schutzrohrkappe zu entfernen und das Schutzrohr bis zur Hälfte mit Fett zu füllen.



Nachdem die Wartung abgeschlossen wurde und immer in explosionsgefährdeten Bereichen muss die Kontinuität der elektrischen Verbindung zwischen den Schieberelementen (wie Gehäuse, Schieberplatte, Spindel,...) überprüft werden (Richtlinie EN 12266-2, Anhang B, Punkte B.2.2.2. und B.2.3.1.).

WICHTIGE SICHERHEITSHINWEISE

- Damit optimale und sichere Arbeitsbedingungen gegeben sind, sollten alle magnetischen und elektrischen Geräte ausgeschaltet sein und die Drucklufttanks nicht unter Druck stehen. Ebenso sollten die elektrischen Schalterschränke ausgeschaltet sein. Das Wartungspersonal muss über die Sicherheitsbestimmungen auf dem Laufenden sein und die Arbeiten können nur unter Aufsicht des Sicherheitspersonals beginnen.
- Die Sicherheitsbereiche müssen deutlich gekennzeichnet sein und Hilfswerkzeuge wie Leiter oder Baugerüste sollten nicht an Hebeln oder anderen beweglichen Teilen des Schiebers angelehnt werden.
- Bei Armaturen mit Antrieben mit Federrückzug, muss die Schieberplatte mechanisch blockiert werden und darf nur nach Druckausgleich entriegelt werden.
- Bei Armaturen mit Elektroantrieb empfiehlt es sich diesen abzuschalten, um ohne Risiko an die beweglichen Teile heran kommen zu können.
- Es ist sehr wichtig zu überprüfen, dass die Achse des Schiebers unbelastet ist, bevor man das Antriebssystem abmontiert.

Unter Berücksichtigung der genannten Empfehlungen werden nachfolgend die Wartungsvorgänge genannt, die bei dieser Art von Armaturen durchgeführt werden:

AUSTAUSCHEN DER SITZDICHTUNG (Abb. 7)

1. Sicherstellen, dass sich in der Leitung weder Flüssigkeit noch Druck befindet.
2. Den Bügel und die Endanschläge (falls vorhanden) abschrauben und die gesamte Schieberplatte (2) aus dem Gehäuse entnehmen.
3. Die Schrauben (9) welche die Flansche (4) und die Dichtungen (3) befestigen, abschrauben und abnehmen.
4. Die Flansche (6) und die verschlissene Dichtung (3) entfernen und den Dichtungsraum reinigen.
5. Eine neue mit Vaseline imprägnierte Dichtung (3) mit gleichen Ausmaßen wie die verschlissene, einsetzen.
6. Die Flansche (6) erneut einsetzen und dabei die Dichtung (3) festhalten. Es ist wichtig, dass sowohl die seitlichen wie auch die obere Dichtung die untere Seite der Schieberplatte (2) um ca. 5 mm überragen damit die untere Schließung korrekt funktioniert. Nach Überprüfung der Einbauposition Dichtungen erneut anschrauben.
7. Die Schieberplatte erneut in das Gehäuse einsetzen.
8. Den Bügel und die Endanschläge erneut anschrauben.
9. Bevor die Anlage in Gang gesetzt wird, sollte der Schieber mehrmals geöffnet und geschlossen werden.

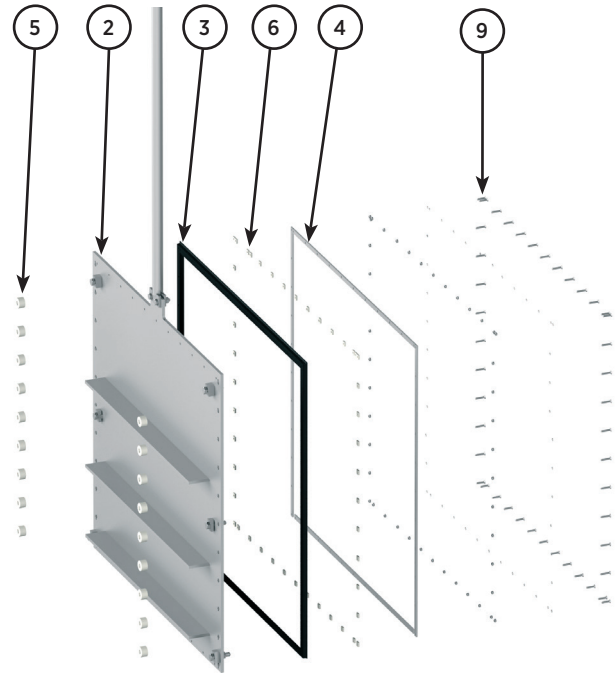


Abb. 7

POS.	BESCHREIBUNG
1	GEHÄUSE
2	SCHIEBERPLATTE
3	SCHLIESSUNGSDICHTUNG
4	FLANSCHDICHTUNG
5	FÜHRUNGSBUCHSE
6	SENKSCHRAUBE
7	AUTO-LOCK-MUTTER

Tabelle. 1

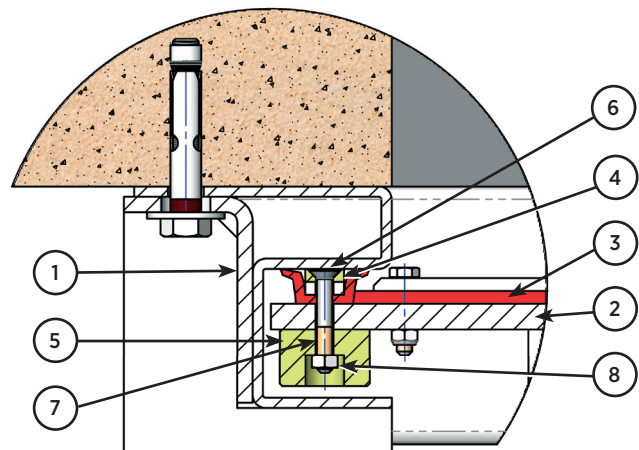


Abb. 8

***Anmerkung:** Bei der Ersetzung der Sitzdichtung, um den Einbau zu erleichtern und auch für das nachträgliche korrekte Funktionieren des Schiebers empfehlen wir den Einsatz von "Vaseline" (und kein Öl oder Fett). Die nachfolgende Tabelle (Tabelle 2) zeigt die Eigenschaften der von **CMO Valves** benutzten Vaseline.

ZÄHFLÜSSIGE VASELINE

Farbe Saybold	ASTM D-156	15
Schmelzpunkt (°C)	ASTM D-127	60
Viskosität bei 100°C	ASTM D-445	5
Einziehen 25°C mm./ 10	ASTM D-937	165
Silikonanteil	Kein	
Farmacopea BP	OK	

Tabelle. 2

WARTUNG DES PNEUMIKANTRIEBS

Die Pneumatikzylinder unserer Schieber werden in unseren eigenen Anlagen hergestellt und montiert. Die Wartung dieser Zylinder ist einfach. Muss ein Bauteil ersetzt werden, setzen Sie sich bei Fragen bitte mit **CMO Valves** in Verbindung. Im Folgenden findet sich eine Explosionszeichnung des Pneumatikantriebs (Abb. 9) und eine Liste der Zylinderbauteile (Tabelle 3). Der obere Deckel und der Halterdeckel sind in der Regel aus Aluminium; bei Zylindern über Ø200 mm sind sie jedoch aus Sparguss.

Das übliche Wartungsset enthält die Buchse mit ihren Dichtungen und den Abstreifer. Auf Kundenwunsch wird auch der Kolben mitgeliefert. Im Anschluss werden die Schritte für den Austausch dieser Teile beschrieben.

1. Schieber schließen und die Druckzufuhr des Pneumatikkreises schließen.
2. Die Anschlüsse für den Lufteinlass zum Zylinder lösen.
3. Den oberen Deckel (5), den Mantel (4) und die Spannstangen (16) lösen und herausnehmen.
4. Die Mutter (14), die den Kolben (3) mit dem Schaft (1) verbindet, lösen und die Teile herausnehmen. Den Sicherungsring (10) abnehmen und die Hülse (7) mit ihren Dichtungen (8, 9) herausnehmen.
5. Den Halterdeckel (2) lösen und herausnehmen und danach den Abstreifer (6) herausnehmen.
6. Die beschädigten Teile durch neue ersetzen und den Antrieb in umgekehrter Reihenfolge wieder zusammensetzen.

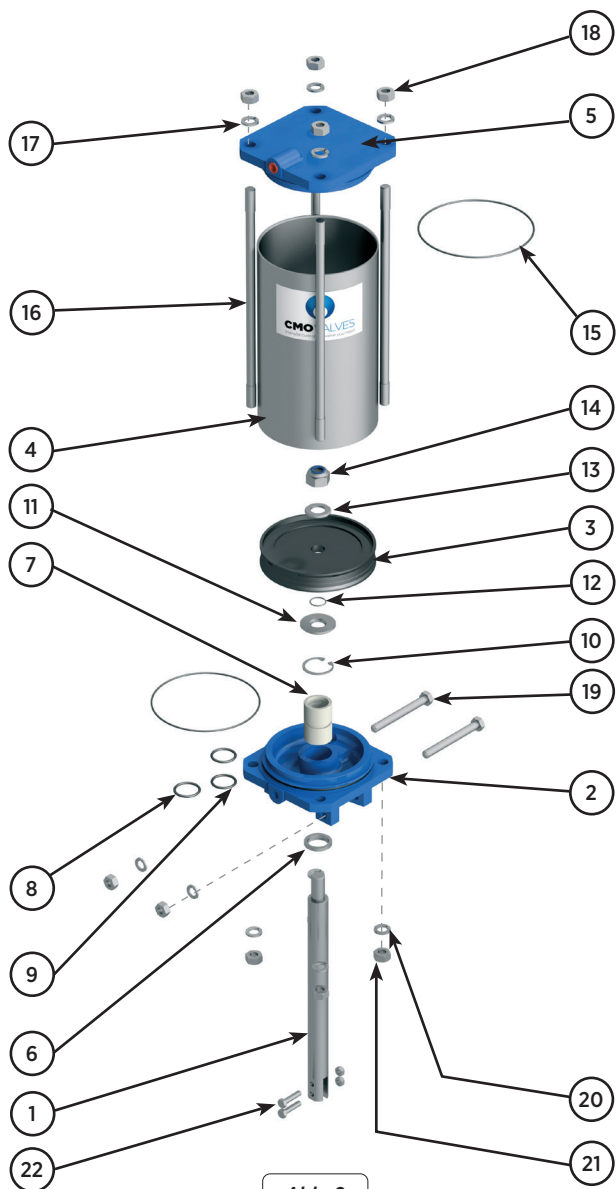


Abb. 9

PNEUMIKANTRIEB		
POS.	BESCHREIBUNG	WERKSTOFF
1	SCHAFT	AISI-304
2	STÜTZPLATTE	ALUMINIUM
3	KOLBEN	S275JR + EPDM
4	UMMANTELUNG	ALUMINIUM
5	OBERE ABDECKUNG	ALUMINIUM
6	ABSTREIFRING	NITRIL
7	BUCHSE	PA6
8	ÄUSSERE TORISCHE DICHTUNG	NITRIL
9	INNERE TORISCHE DICHTUNG	NITRIL
10	SICHERUNGSRING	STAHL
11	SCHEIBE	ZINK
12	TORISCHER RING	NITRIL
13	SCHEIBE	ZINK
14	SELBSTBLOCKIERMUTTER	5.6 ZINK
15	TORISCHER RING	NITRIL
16	TRÄGER	F-114 ZINK
17	SCHEIBE	ZINK
18	MUTTER	5.6 ZINK
19	SCHRAUBE	5.6 ZINK
20	SCHEIBE	ZINK
21	MUTTER	5.6 ZINK
22	SCHRAUBE	A-2

Tabelle. 3

LAGERUNG

Bei längeren Lagerzeiten empfiehlt sich für die Armatur ein gut belüfteter Lagerplatz mit Temperaturen unter 30°C.

Bei einer Lagerung im Freien muss die Armatur mit einer Abdeckung vor Hitze und direkter Sonneneinstrahlung geschützt werden. Der Lagerplatz sollte zur Vermeidung von Feuchtigkeit gut belüftet sein. Nachfolgend werden weitere wichtige Hinweise bezüglich der Lagerung aufgeführt:

- Die Lagerstelle muss trocken und überdacht sein.
- Es wird davon abgeraten die Armaturen im Freien unter schwierigen Wetterbedingungen wie Regen oder Wind zu lagern. Dies gilt ins Besondere, wenn die Armaturen keine Verpackung haben.
- Diese Empfehlung gilt besonders für Gebiete mit hoher Luftfeuchtigkeit oder für salzhaltige Umweltbedingungen. Wind kann Staub und kleine Teilchen aufwirbeln, welche in den Schieber geraten und deren Betrieb beeinträchtigen könnten. Auch der Antrieb könnte durch Staub oder andere kleine Partikel beschädigt werden.
- Die Lagerung sollte auf geradem, ebenen Untergrund erfolgen.
- Wenn die Armaturen ohne geeignete Verpackung gelagert werden ist es sehr wichtig die beweglichen Teile des Schiebers geschmiert zu halten. Es empfiehlt sich regelmäßig eine Revision und Schmierung durchzuführen.
- Wenn Profilflächen ohne Verpackung im Freien gelagert werden ist es unbedingt wichtig diese vor Korrosion zu schützen.

STANDARD STÜCKLISTE

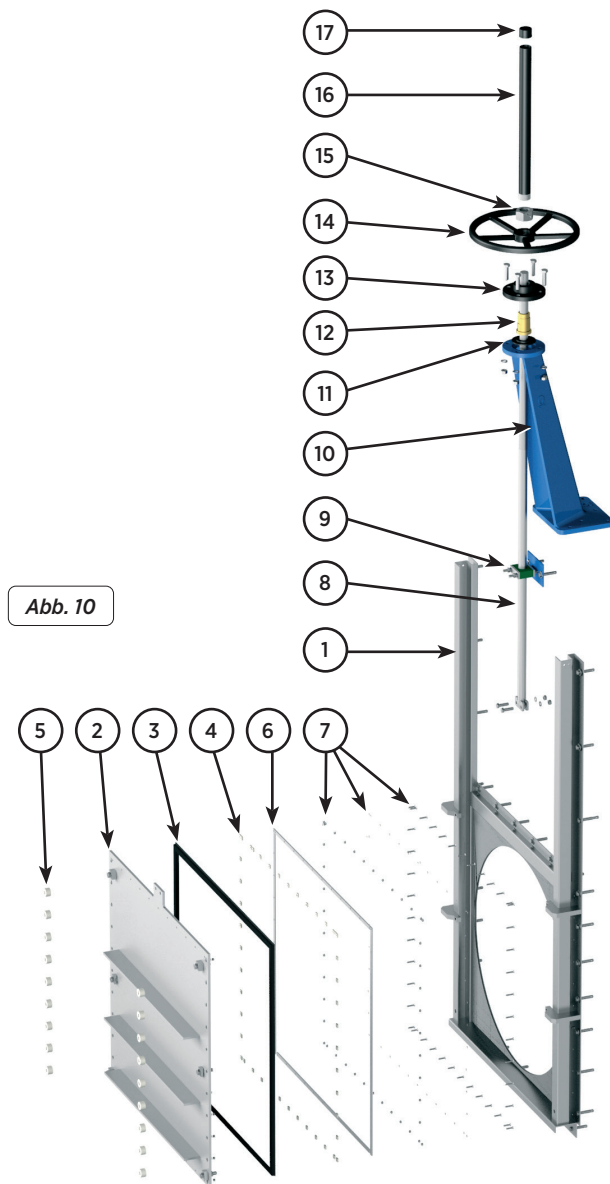


Abb. 10

GETRIEBE	
POS.	STÜCKLISTE
1	GEHÄUSE
2	SCHIEBERPLATTE
3	SCHLIESSUNGSDICHTUNG
4	FÜHRUNGSBUCHSE
5	FÜHRUNGSBUCHSE
6	FLANSCHDICHTUNG
7	SCHRAUBE - UNTERLEGSSCHEIBE - MUTTER
8	SPINDEL
9	HALTESCHIENE
10	FLURSAULE
11	REIBUNGSSCHEIBE
12	SPINDELMUTTER
13	BÜGELFLANSCH
14	HANDRAD
15	SCHUTZROHRMUTTER
16	SPINDELSCHUTZROHR
17	SCHUTZABDECKUNG

Tabelle. 4

CMO Valves behält sich das Recht vor, die Daten und den Inhalt dieses Dokuments jederzeit nach eigenem Ermessen und ohne Vorankündigung im Rahmen der kontinuierlichen Produkt- und Serviceverbesserung zu ändern. Frühere Dokumente verlieren mit der Veröffentlichung der letzten Revision ihre Gültigkeit.

Installations- und Wartungsanleitung verfügbar unter www.cmovalves.es.



www.cmovalves.com



CMO VALVES

QMS CERTIFIED BY LRQA
Approval number ISO9001 0035593

CMO VALVES
HEADQUARTERS MAIN
OFFICES & FACTORY

Amategi Aldea, 142
20400 Tolosa
Gipuzkoa (Spain)

Tel.: (+34) 943 67 33 99

cmo@cmovalves.com
www.cmovalves.com

CMO VALVES
MADRID

C/ Rumania, 5 - D5 (P.E. Inbisa)
28802 Alcalá de Henares
Madrid (Spain)

Tel.: (+34) 91 877 11 80

cmomadrid@cmovalves.com
www.cmovalves.com

CMO VALVES
FRANCE

5 chemin de la Brocardière
F-69570 DARDILLY
France

Tel.: (+33) 4 72 18 94 44

cmofrance@cmovalves.com
www.cmovalves.com