



CMO VALVES
manufacturing the valve you need

52A SERIES



PROGRAMA DE FABRICACIÓN *VÁLVULAS DE FLOTADOR*

UTILIZACIÓN:

- Válvulas de flotador para el control de nivel en depósitos.
- El piloto puede ser colocado a distancia de la válvula para una instalación más sencilla.

SERIE - 52

VÁLVULA DE FLOTADOR

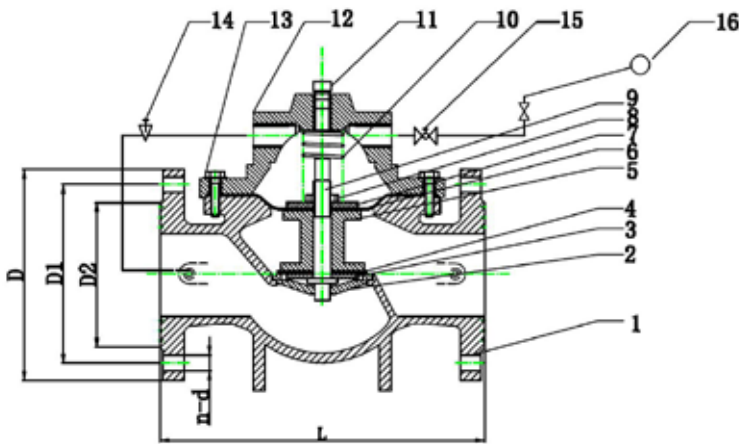


CARACTERÍSTICAS GENERALES:

- Estanqueidad 100%.
- Máxima presión de trabajo según presión de diseño PN10/16.
- Temperatura de trabajo entre -10°C y 90°C.
- El piloto puede ser colocado a distancia de la válvula.

NORMATIVA APLICADA:

- Pruebas hidráulicas según EN 12266-1, clase A.
- Directiva CE.
- Bridas laterales según ISO 7005-1.



DESCRIPCIÓN:

		MATERIAL
1	CUERPO	GJS500-7
2	ASIENTO	LATON
3	ARO	ACERO CARBONO
4	SELLO	EPDM
5	DISCO	GJS500-7
6	DIAFRAGMA	EPDM
7	ARO	ACERO CARBONO
8	TUERCA	ACERO INOX.
9	EJE	ACERO INOX.
10	MUELLE	ACERO INOX.
11	TAPON	LATON
12	TAPA	GJS500-7
13	TORNILLOS	ACERO INOX.
14	AGUJA	LATON
15	PILOTO	LATON
16	FLOTADOR	ACERO INOX.
	PINTURA RAL 5015	Epoxi 250 μm

Las imágenes y planos no son contractuales.
Las especificaciones de los productos mostrados podrán sufrir modificaciones sin aviso previo.

DIMENSIONES

DN	L	D	D1	D2	n-d
50	215	165	125	99	4-19
65	235	185	145	119	4-19
80	250	200	160	133	8-19
100	290	220	180	154	8-19
125	325	250	210	184	8-19
150	360	285	240	210	8-23
200	430	335	295	266	8-23 12-23
250	510	400	350 355	319	12-23 12-28
300	600	455	400 410	370	12-23 12-28
350	675	515	460 470	429	16-23 16-28
400	730	575	515 525	480	16-28 16-31