



CMO VALVES
manufacturing the valve you need

21A SERIES



RANGO DE FABRICACIÓN *VÁLVULA DE MARIPOSA WAFER*

UTILIZACIÓN:

- Válvulas de mariposa wafer, para instalaciones contra incendios.
- Presenta baja pérdida de carga, es 100 estanca y tiene certificación UL-FM.

SERIE - 21

VÁLVULAS DE MARIPOSA WAFER

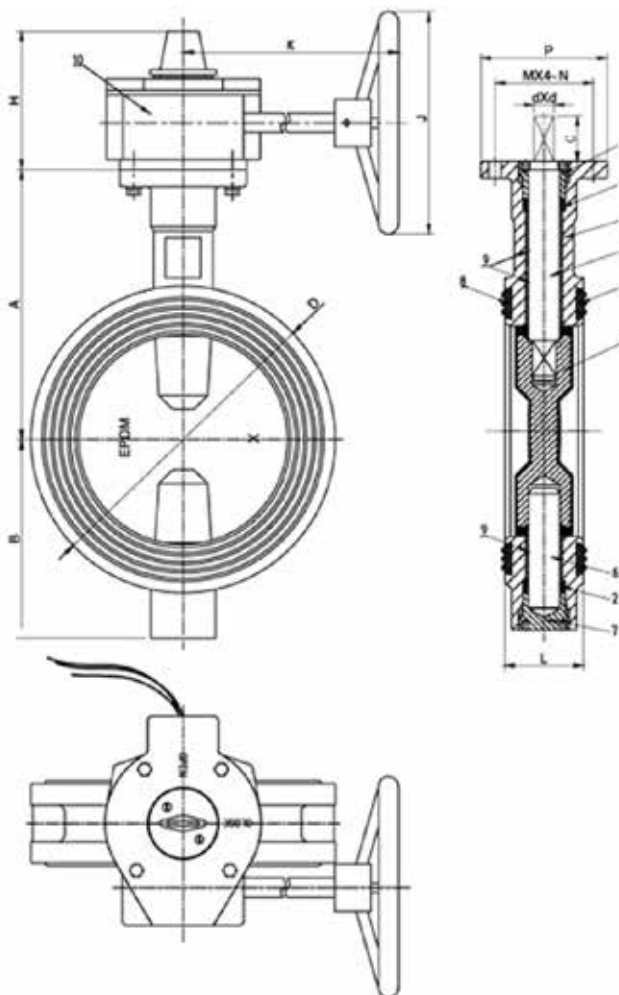


CARACTERÍSTICAS GENERALES:

- Baja pérdida de carga.
- 100% estancas.
- Flujo bidireccional.
- No se necesitan juntas para su instalación.
- Tornillería en acero inoxidable.
- Presión de trabajo hasta 16 bar.
- Finales de carrera incluidos.
- Temperatura de trabajo entre -10°C y 90°C.

NORMATIVA APLICADA:

- Pruebas hidrostáticas según EN 12266-1, clase A.
- Directiva CE.
- Distancia entre caras según EN 558 serie 20.
- Certificación UL-FM.
- Brida superior según ISO 5211.



DIMENSIONES

DN	A	B	C	D	H	K	J	P	M	N	d	L	
50	110	85	32	100	111	153	218	152	90	70	9	10	42
65	125	95	32	112	111	153	218	152	90	70	9	10	44.2
80	140	100	32	120	111	153	218	152	90	70	9	11	45.3
100	160	100	32	161	111	153	218	152	90	70	9	14	5
125	170	125	32	182	111	153	218	152	90	70	9	14	54.4
150	190	140	32	216	111	153	218	200	90	70	9	16	55.8
200	230	175	32	260	126	210	232	300	125	102	12	19	60.5
250	260	200	45	320	126	210	232	300	125	102	12	24	66.5
300	300	240	45	375	161	249	350	150	102	14	26	76.9	

DESCRIPCIÓN

1	TUERCA RETENCIÓN EJE SUPERIOR	WCB
2	JUNTA TÓRICA	EPDM
3	CUERPO	GJS400
4	EJE SUPERIOR	AISI 416
5	DISCO	GJS400 + EPDM
6	EJE INFERIOR	AISI 416
7	TUERCA RETENCIÓN EJE INFERIOR	WCB
8	JUNTAS LATERALES	EPDM
9	COJINETES	PTFE
10	REDUCTOR CON FINALES DE CARRERA	GJS400
	PINTURA	Epoxi 250 µm

Las imágenes y planos no son contractuales.
Las especificaciones de los productos mostrados podrán sufrir modificaciones sin aviso previo.