

## SC Klappe

Beim Modell SC handelt es sich um eine Absperrklappe für den Einbau zwischen Flansche in Gasleitungen. Die SC Klappen bestehen aus nur einer Lamelle in Form eines Tores mit kurzen Öffnungs- und Schliessungszeiten. Die Standard Ausführung von CMO ist für den Einsatz bei Druckgrößen bis 600mbar, Zuggeschwindigkeiten unter 35 m/s und Betriebstemperaturen bis 900°C ausgerichtet.

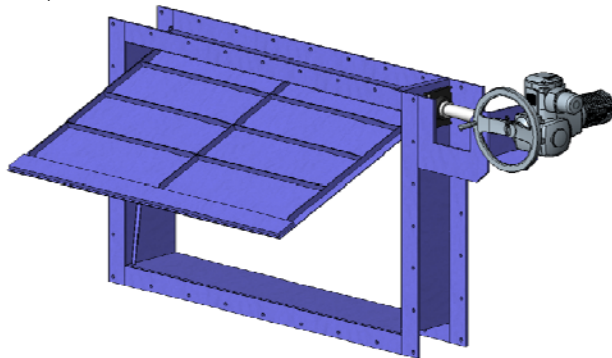
Es handelt sich um eine Absperrklappe mit relativer Dichtigkeit mit einem Schliessungsgrad von 98% bis 99% in der Ausführung mit Schliessung Metall/Metall. Beim Einsatz eines Versiegelungssystems mit Dichtung kann eine Dichtigkeit von 99,9% erreicht werden.

Die Standard Ausführung der SC Klappen ist für den Einbau in horizontaler Position ausgerichtet, sie können jedoch auf Bestellung so montiert werden, dass die Antriebsachsen vertikal verlaufen.

### STANDARD SC Klappe

#### Beschreibung

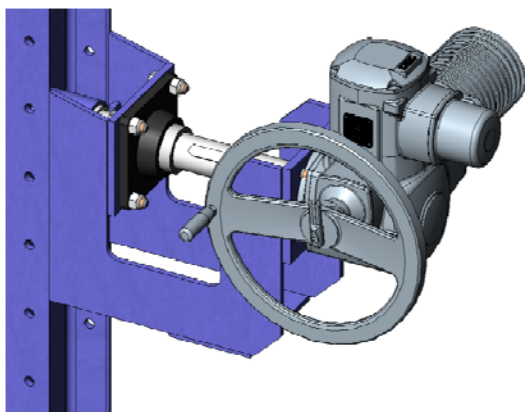
Die SC Klappe besteht aus einer um eine seitliche Achse rotierenden Schaufel (wie ein Tor). Die Enden werden durch Flansche mit den Leitungen verbunden. Üblicherweise werden SC Klappen in einem Stück geliefert, außer wenn die Ausmaße der Armatur eines Sondertransports bedürfen.



#### Ausführung

Das Gehäuse der SC Klappe ist geschweisst und kann in verschiedenen Materialien ausgeführt werden. Sie standardmäßige Produktpalette umfasst Größen von 150x150 mm (minimum) bis 3000x3000 mm. Grössere Klappen können auf Anfrage angefertigt werden.

Die Schaufel ist flach mit Versteifungsrippen und wird von zwei Halbachsen gestützt. Das System der flachen Schaufeln bietet ausreichenden Widerstand für die üblichen Betriebsdrücke und führen kaum zu Druckverlust.



#### Schliessungen

Die SC Klappen sind mit zwei verschiedenen Schliessungsarten erhältlich. Je nach Anwendung kann zwischen: freie Klappe (Schliessung 97%), bei hoher Staubkonzentration, Schliessung Metall/ Metall (Schliessung 99%) und eine Schliessung mit Dichtung, in Anwendungsbereichen, in denen bessere Dichtigkeit erforderlich ist (mit einer Versiegelung mit Luftkammer kann eine 100% schliessung erreicht werden).

#### Lager

Bei den Klappen von CMO befinden sich die Lager außerhalb und sind von der Dichtung getrennt. Somit werden sie besser vor Hitze und Verschleiss geschützt, was ihre Lebensdauer verlängert. Zudem erlaubt diese Bauweise das Austauschen der Dichtung ohne die Lager abmontieren zu müssen.

#### Wärmeisoliert

Die Klappen von CMO haben eine äußere Wärmeisolierung von 200 mm. Damit Lager und Dichtungen ausgetauscht werden können, ohne dass die Wärmedämmung abgenommen werden muss, wird zwischen beiden ein Freiraum gelassen.