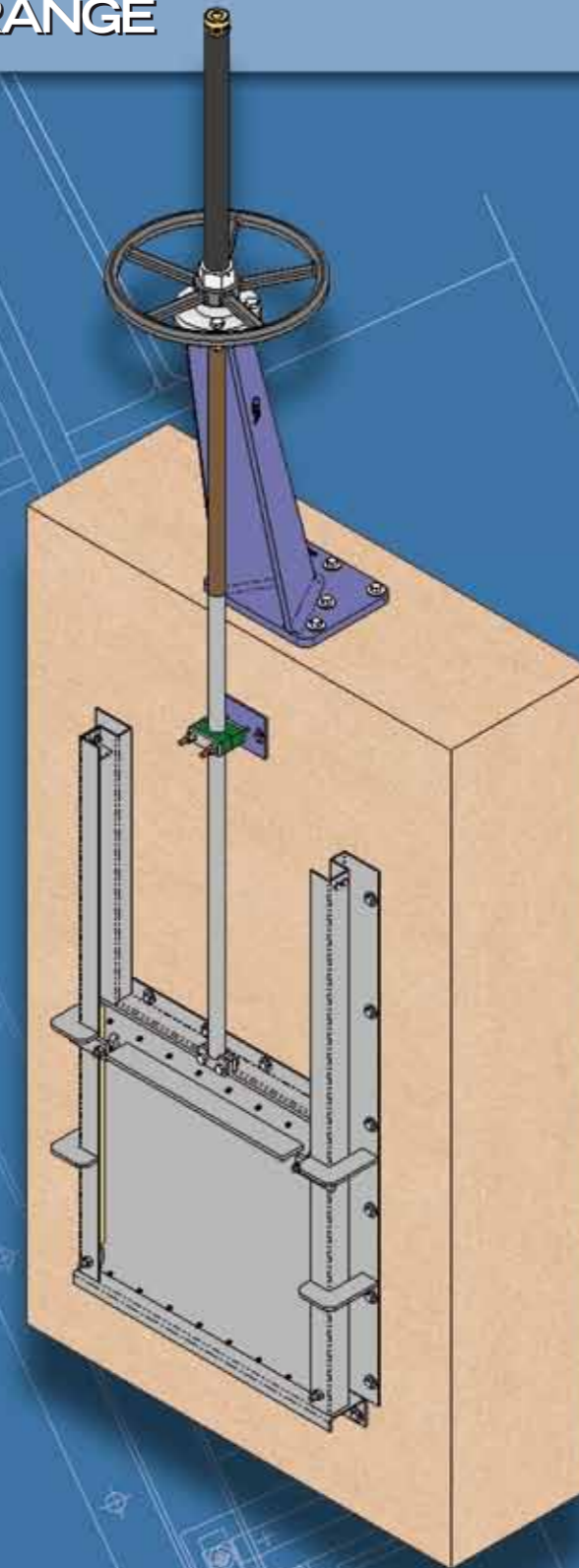
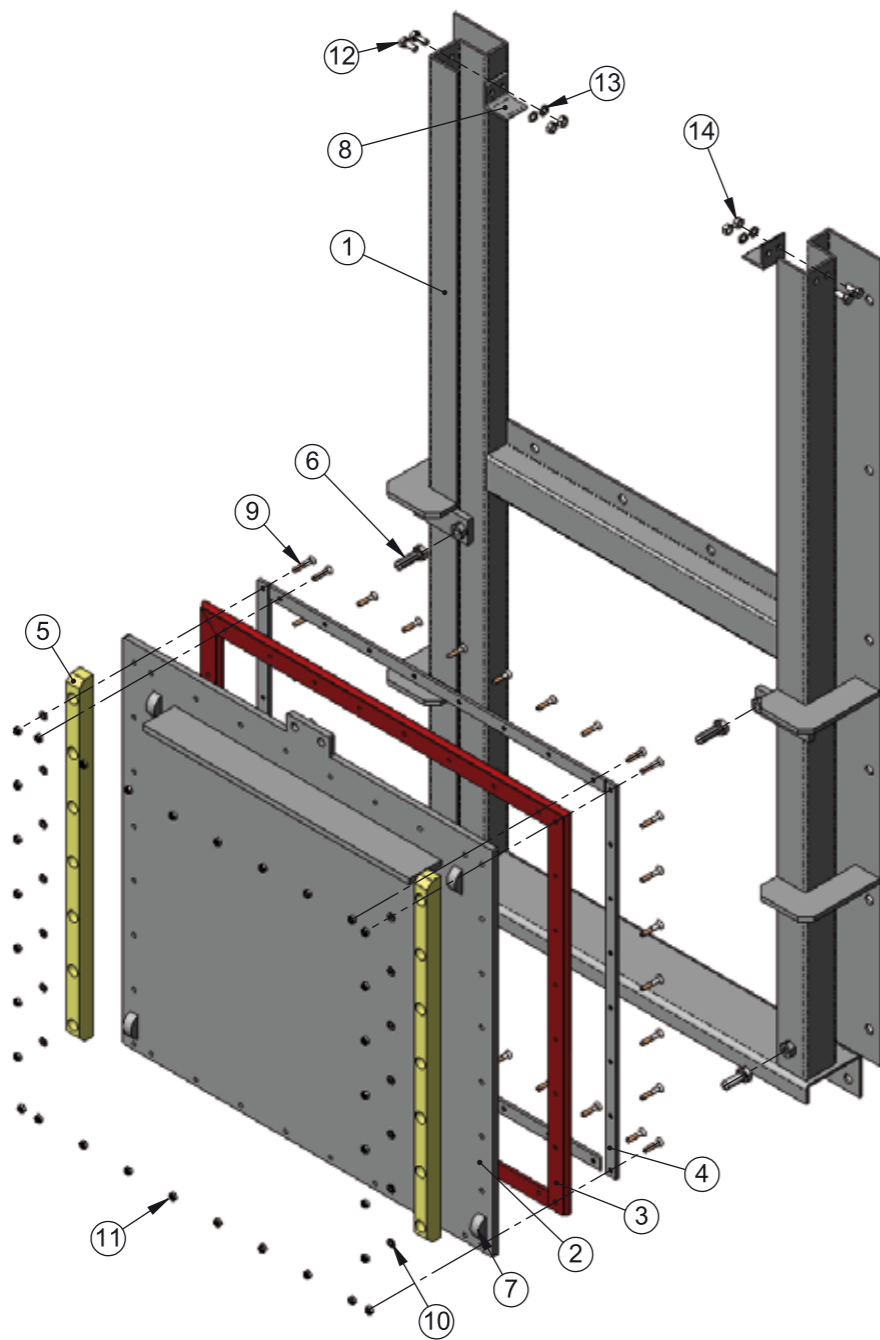


COMPUERTA MURAL Serie-MC PROGRAMA DE FABRICACION

WALL - FITTING GATE MC-Series FABRICATION RANGE



POS.	DESCRIPCION / DESCRIPTION	S275JR	AISI-304	AISI-316
1	CUERPO / BODY	S275JR	AISI-304	AISI-316
2	TAJADERA / KNIFE	S275JR	AISI-304	AISI-316
3	CIERRE / SEAT	EPDM	EPDM	EPDM
4	BRIDA JUNTA / JOINT FLANGE	AISI-304	AISI-304	AISI-316
5	DESLIZADERA / SLIDE	HD-500	HD-500	HD-500
6	CUÑA / WEDGE	A-2	A-2	A-4
7	CONTRACUÑA / BACK WEDGE	AISI-316	AISI-316	AISI-316
8	TOPE FINAL / BUTT END	S275JR	AISI-304	AISI-316
9	TORNILLO AVELLANADO / SUNK SCREW	A-2	A-2	A-4
10	ARANDELA / WASHER	A-2	A-2	A-4
11	TUERCA AUTOBLOCANTE / SELF-LOCKING NUT	A-2	A-2	A-4
12	TORNILLO / SCREW	5.6 ZINC	A-2	A-4
13	ARANDELA / WASHER	5.6 ZINC	A-2	A-4
14	TUERCA / NUT	5.6 ZINC	A-2	A-4

OBSERVACIONES: También disponible en DUPLEX, SUPERDUPLEX, ALUMINIO, ... Otros materiales bajo consulta.
NOTE: Also available in DUPLEX, SUPERDUPLEX, ALUMINIUM, ... Other materials under request.

CONSTRUCCIONES METALICAS DE OBTURACION, S.L.



VÁLVULAS Y COMPUERTAS

Tel.: 902 40 80 50 Fax: 902 40 80 51

MADRID - BARCELONA - TOLOSA (SPAIN)

E-mail: cmo@cmo.es Web: www.cmo.es

- UTILIZACIÓN:

Compuerta de tajadera unidireccional o bidireccional para líquidos limpios o cargados con sólidos.

Cierre a cuatro lados.

Aplicación principal: en muros.

- UTILIZATION:

Unidirectional or bidirectional channel gate for cleaned or loaded with solid liquids. Four sides seat.

Main application: in walls.



GESTION DE LA CALIDAD CERTIFICADA

QUALITY MANAGEMENT CERTIFIED

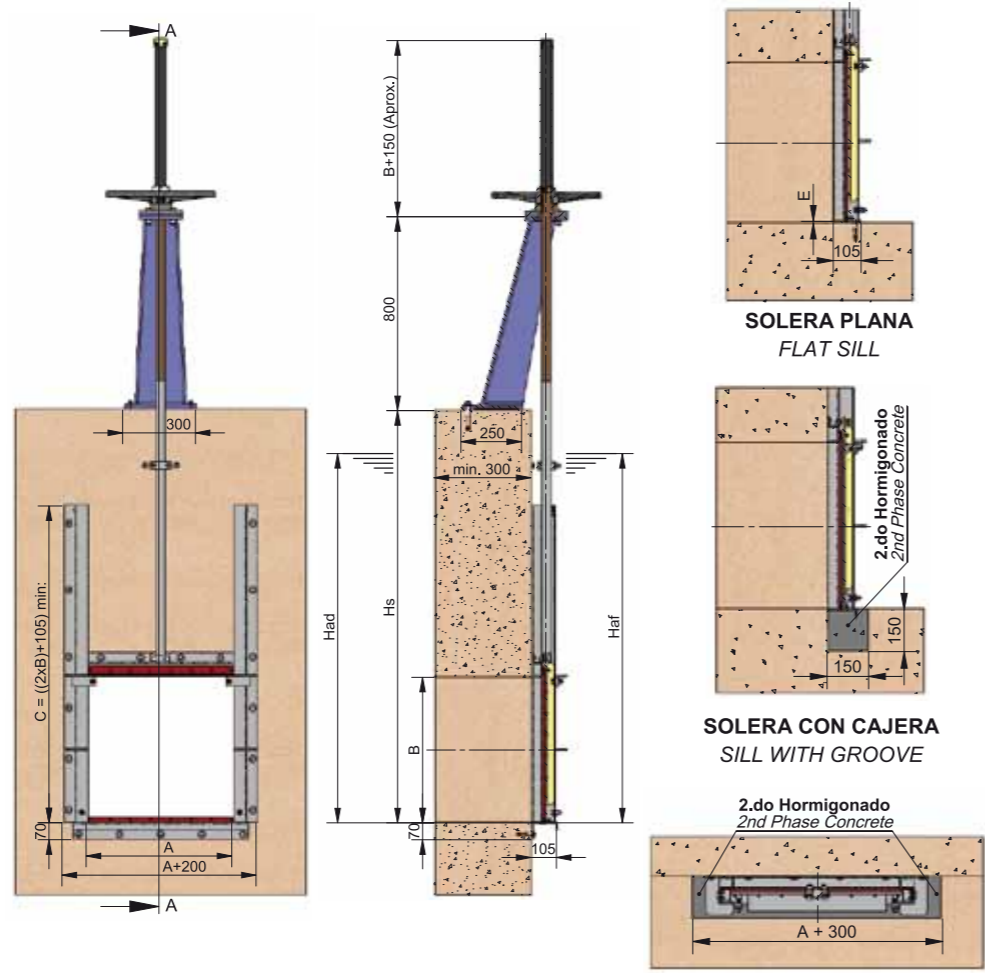


DIMENSIONES / DIMENSIONS			
A	E	B	C*
150	6	150	405
200	6	200	505
250	6	250	605
300	6	300	705
350	6	350	805
400	6	400	905
450	6	450	1005
500	6	500	1105
600	6	600	1305
700	6	700	1505
800	6	800	1705
900	6	900	1905
1000	6	1000	2105
1100	8	1100	2305
1200	8	1200	2505
1300	8	1300	2705
1400	8	1400	2905
1500	8	1500	3105
1600	8	1600	3305
1700	8	1700	3505
1800	8	1800	3705
1900	8	1900	3905
2000	8	2000	4105
2200	10	2200	4505
2400	10	2400	4905
2600	10	2600	5305
2800	10	2800	5705
3000	10	3000	6105

* -> Cotas mínimas / Minimum dimensions.

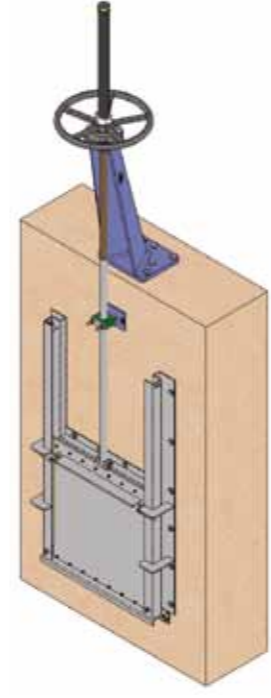
Para definir la compuerta:
Anchura x Altura = (A x B)
Junto con las cotas Hs, Haf y Had.
To define the gate: Width x Height = (A x B)
With dimensions Hs, Haf, and Had.

Otras dimensiones bajo consulta.
Other dimensions under request.

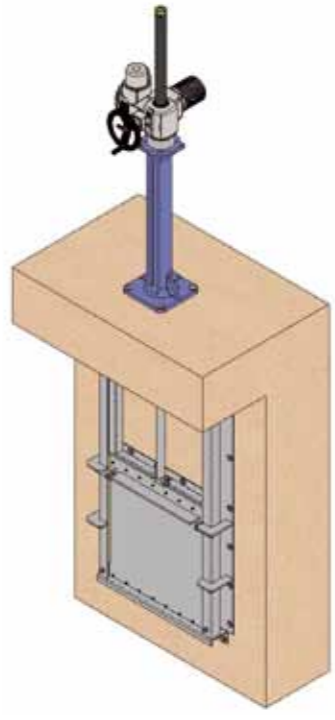


ACTUADORES / ACTUATORS

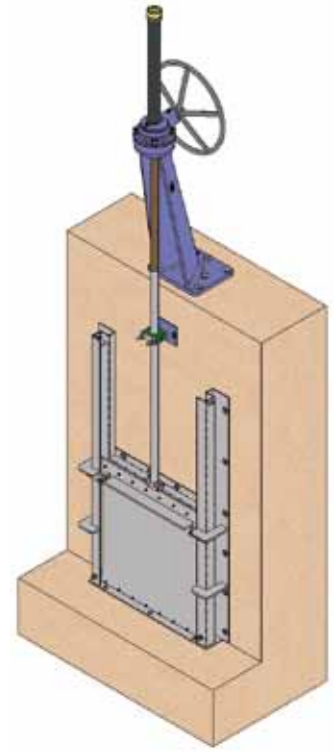
VOLANTE MANUAL
HANDWHEEL



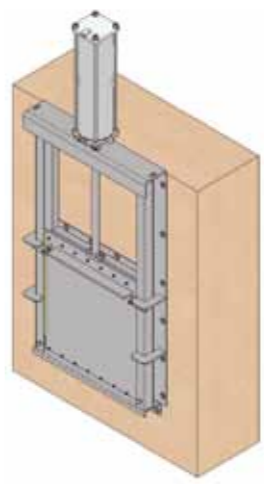
MOTOR / MOTOR



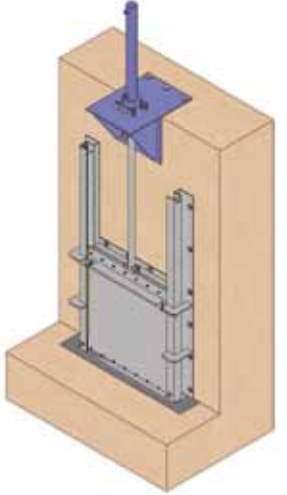
REDUCTOR / SPUR GEAR



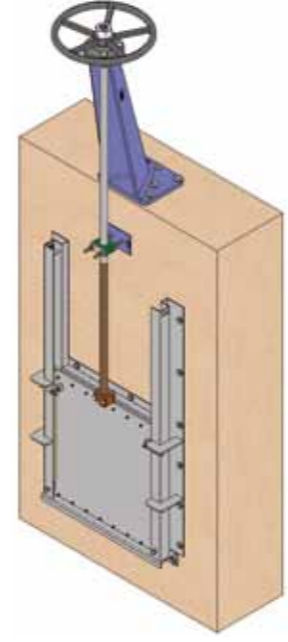
NEUMATICO
PNEUMATIC



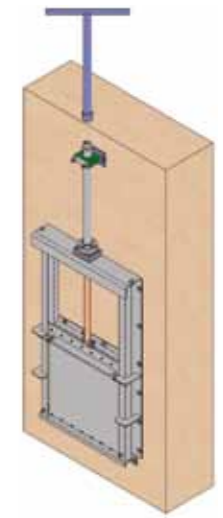
HIDRAULICO
HYDRAULIC



HUSILLO NO ASCENDENTE
NON RISING STEM

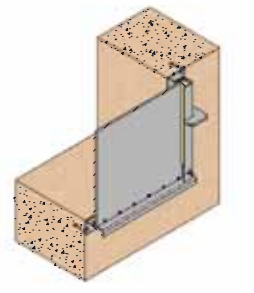


CUADRADILLO FONTANERO
SQUARE CONE

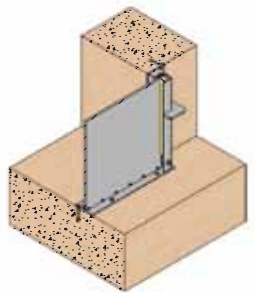


TAMBIEN DISPONIBLE EN ACCIONAMIENTOS CON MOTOR O REDUCTOR
ALSO AVAILABLE WITH MOTOR OR SPUR GEAR ACTUATORS

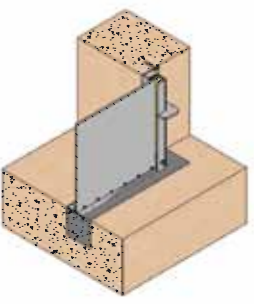
OPCIONES DE FIJACION FIXATION OPTIONS



AMARRADA AL MURO MEDIANTE ANCLAJES DE EXPANSION
FITED TO THE WALL WITH EXPANSION ANCHORAGE

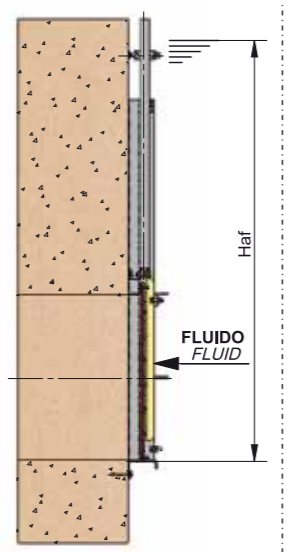


SOLERA PLANA
FLAT SILL

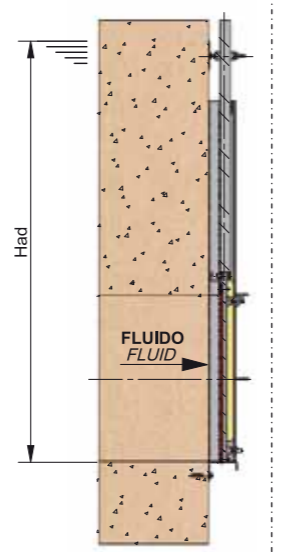


SOLERA CON CAJERA
SILL WITH GROOVE

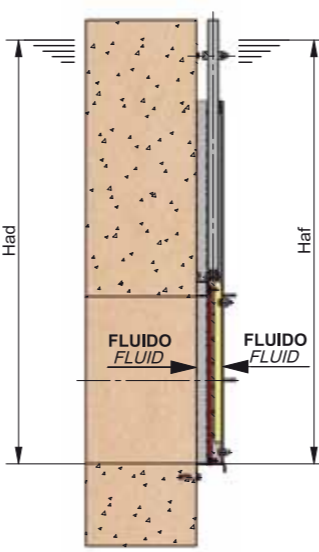
DIRECCION DEL FLUIDO / FLUID DIRECTION



UNIDIRECCIONAL FAVORABLE
UNIDIRECTIONAL



UNIDIRECCIONAL DESFAVORABLE
UNIFAVORABLE UNIDIRECTIONAL



BIDIRECCIONAL
BIDIRECTIONAL

