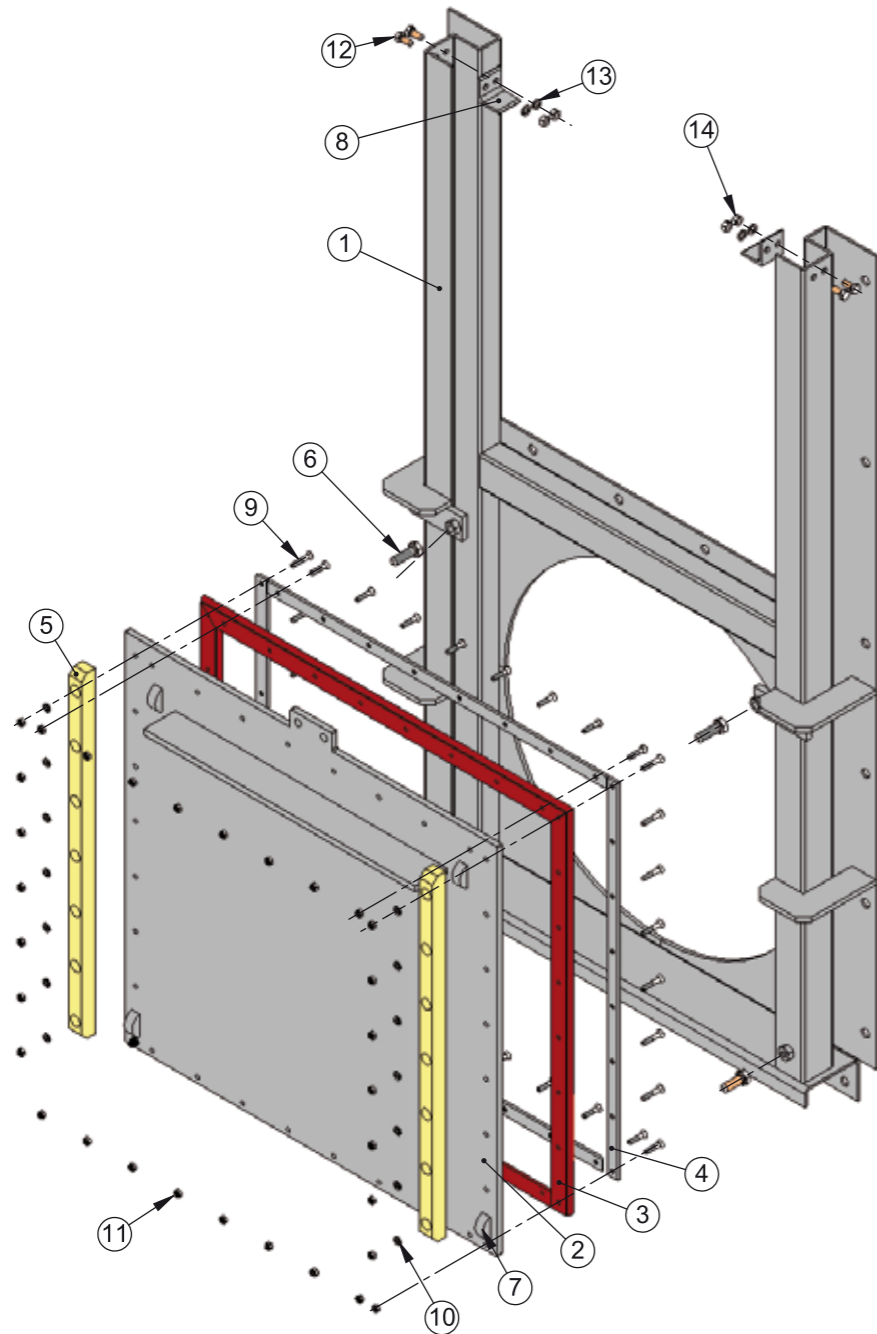


COMPUERTA MURAL REDONDA Serie-MR PROGRAMA DE FABRICACION

ROUND WALL - FITTING GATE MR-Series FABRICATION RANGE



POS.	DESCRIPCION / DESCRIPTION	S275JR	AISI-304	AISI-316
1	CUERPO / BODY	S275JR	AISI-304	AISI-316
2	TAJADERA / KNIFE	S275JR	AISI-304	AISI-316
3	CIERRE / SEAT	EPDM	EPDM	EPDM
4	BRIDA JUNTA / JOINT FLANGE	AISI-304	AISI-304	AISI-316
5	DESLIZADERA / SLIDE	HD-500	HD-500	HD-500
6	CUÑA / WEDGE	A-2	A-2	A-4
7	CONTRACUÑA / BACK WEDGE	AISI-316	AISI-316	AISI-316
8	TOPE FINAL / BUTT END	S275JR	AISI-304	AISI-316
9	TORNILLO AVELLANADO / SUNK SCREW	A-2	A-2	A-4
10	ARANDELA / WASHER	A-2	A-2	A-4
11	TUERCA AUTOBLOCANTE / SELF-LOCKING NUT	A-2	A-2	A-4
12	TORNILLO / SCREW	5.6 ZINC	A-2	A-4
13	ARANDELA / WASHER	5.6 ZINC	A-2	A-4
14	TUERCA / NUT	5.6 ZINC	A-2	A-4

OBSERVACIONES: También disponible en DUPLEX, SUPERDUPLEX, ALUMINIO, ... Otros materiales bajo consulta.
NOTE: Also available in DUPLEX, SUPERDUPLEX, ALUMINIUM, ... Other materials under request.

CONSTRUCCIONES METALICAS DE OBTURACION, S.L.

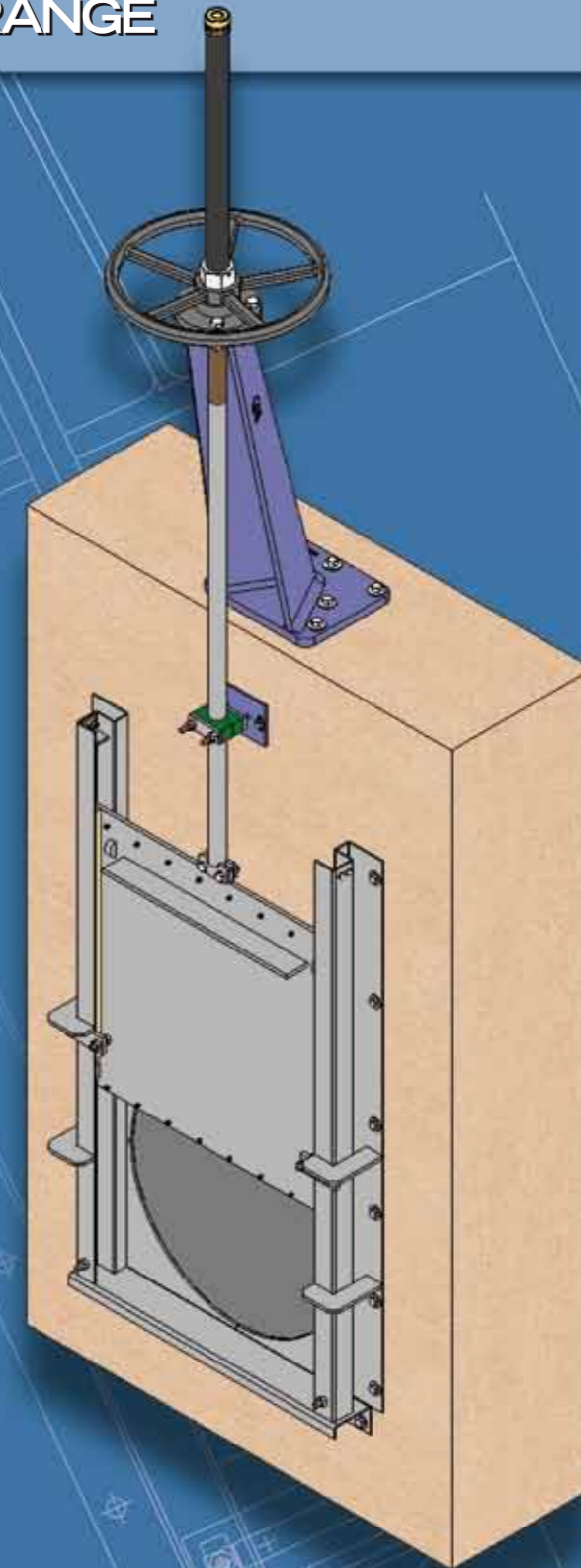


VÁLVULAS Y COMPUERTAS

Tel.: 902 40 80 50 Fax: 902 40 80 51

MADRID - BARCELONA - TOLOSA (SPAIN)

E-mail: cmo@cmo.es Web: www.cmo.es



- UTILIZACIÓN:

Compuerta de tajadera unidireccional o bidireccional para líquidos limpios o cargados con sólidos.

Cierre a cuatro lados.

Aplicación principal: en muros.

- UTILIZATION:

Unidirectional or bidirectional channel gate for cleaned or loaded with solid liquids. Four sides seat.

Main application: in walls.



GESTION DE LA CALIDAD CERTIFICADA

QUALITY MANAGEMENT CERTIFIED

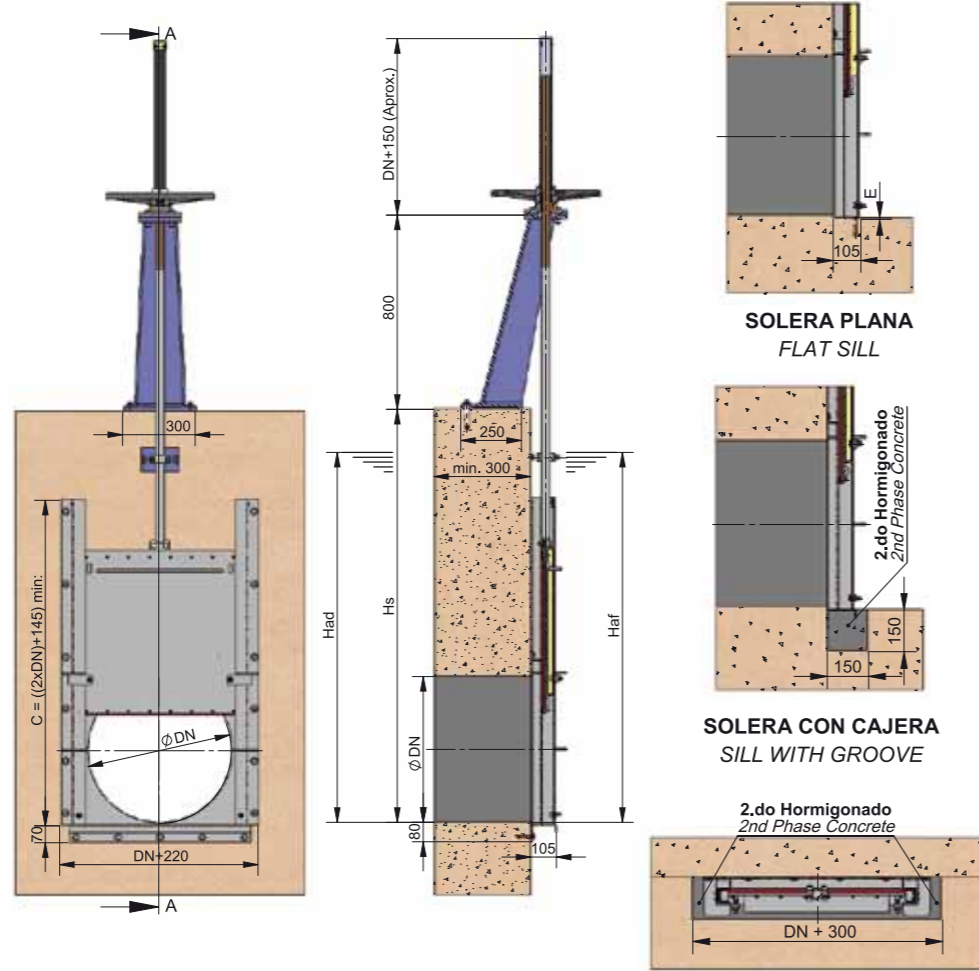


DIMENSIONES / DIMENSIONS			
A	E	B	C*
150	6	150	445
200	6	200	545
250	6	250	645
300	6	300	745
350	6	350	845
400	6	400	945
450	6	450	1045
500	6	500	1145
600	6	600	1345
700	6	700	1545
800	6	800	1745
900	6	900	1945
1000	6	1000	2145
1100	8	1100	2345
1200	8	1200	2545
1300	8	1300	2745
1400	8	1400	2945
1500	8	1500	3145
1600	8	1600	3345
1700	8	1700	3545
1800	8	1800	3745
1900	8	1900	3945
2000	8	2000	4145
2200	10	2200	4545
2400	10	2400	4945
2600	10	2600	5345
2800	10	2800	5745
3000	10	3000	6145

* -> Cotas mínimas / Minimum dimensions.

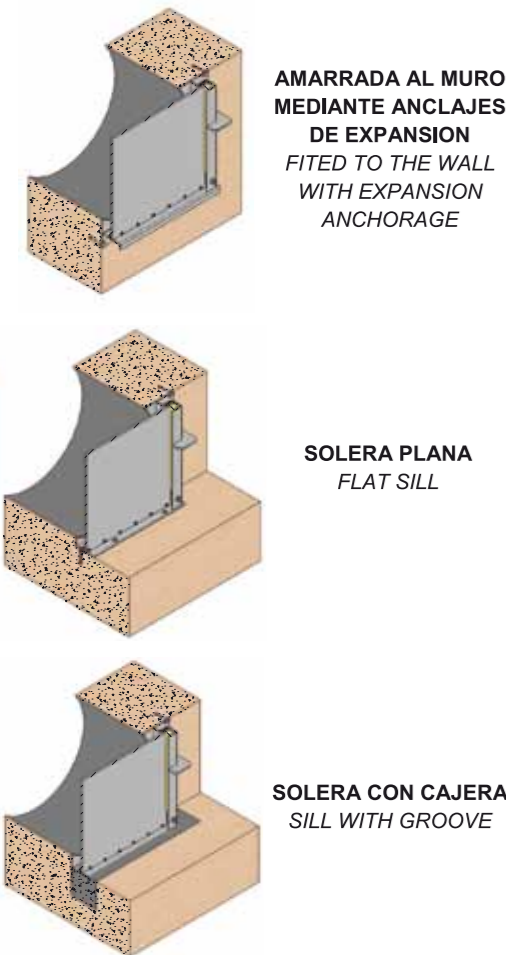
Para definir la compuerta:
Diámetro Nominal (DN)
Junto con las cotas Hs, Haf y Had.
To define the gate: Nominal Diameter (ND)
With dimensions Hs, Haf, and Had.

Otras dimensiones bajo consulta.
Other dimensions under request.

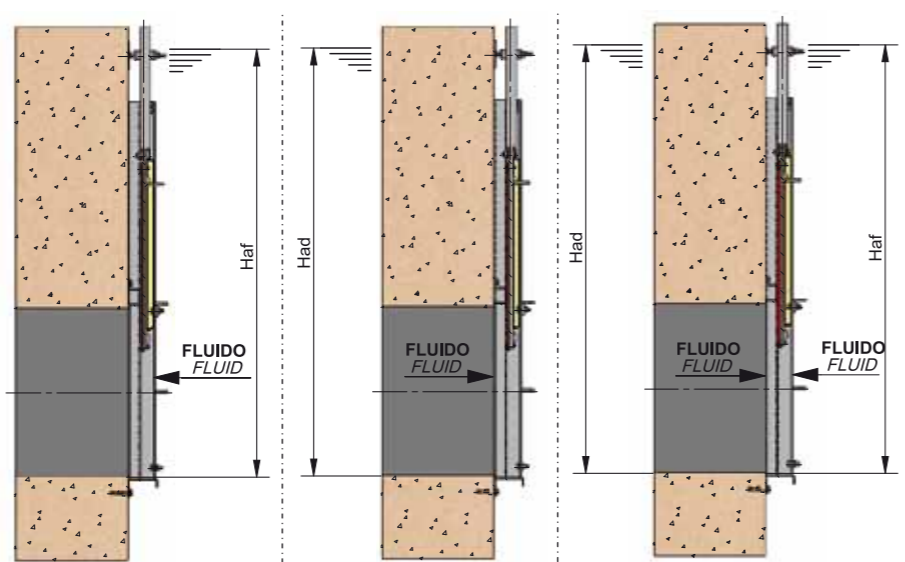


Cotas y dibujos sin compromiso. CMO S.L. se reserva, en cualquier momento, el derecho de modificarlos a discreción y sin previo aviso.
Dimensions and drawings without obligation. CMO S.L. reserves, at any moment, the right of their modification at its own discretion and without any previous notice.

OPCIONES DE FIJACION FIXATION OPTIONS



DIRECCION DEL FLUIDO / FLUID DIRECTION



UNIDIRECCIONAL FAVORABLE
FAVORABLE UNIDIRECTIONAL

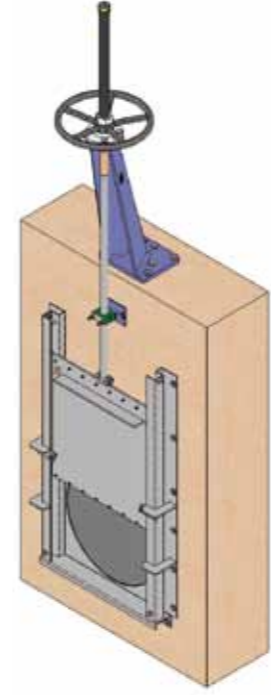
UNIDIRECCIONAL DESFAVORABLE
UNFAVORABLE UNIDIRECTIONAL

BIDIRECCIONAL
BIDIRECTIONAL

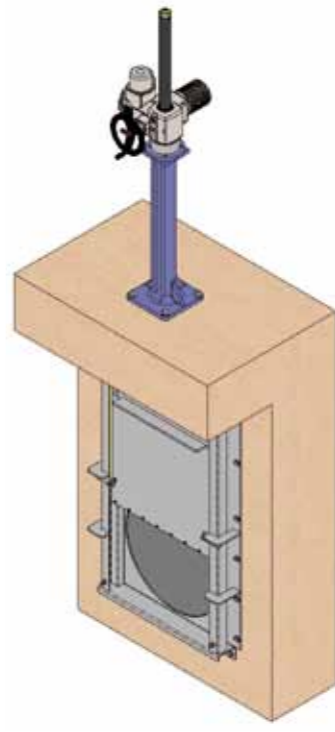


ACTUADORES / ACTUATORS

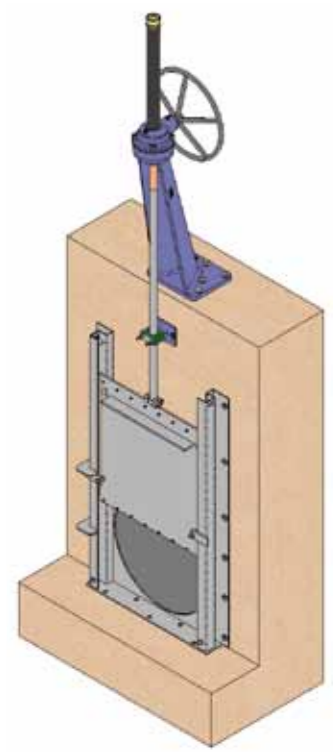
VOLANTE MANUAL
HANDWHEEL



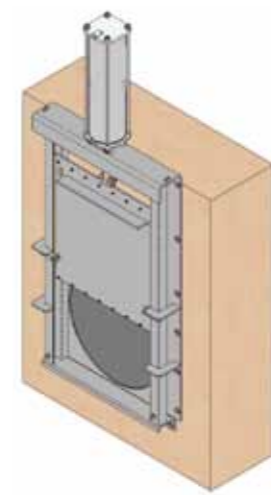
MOTOR / MOTOR



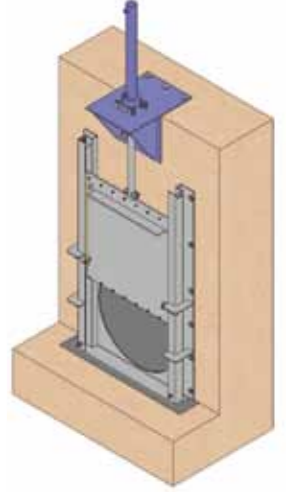
REDUCTOR / SPUR GEAR



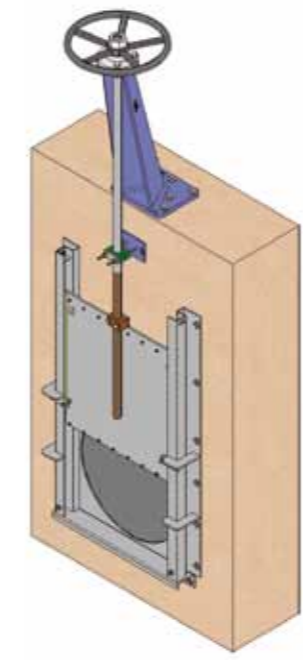
NEUMATICO
PNEUMATIC



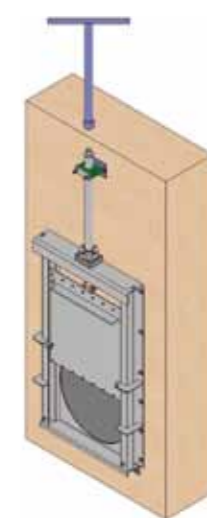
HIDRAULICO
HYDRAULIC



HUSILLO NO ASCENDENTE
NON RISING STEM



CUADRADILLO FONTANERO
SQUARE CONE



TAMBIEN DISPONIBLE EN ACCIONAMIENTOS CON MOTOR O REDUCTOR
ALSO AVAILABLE WITH MOTOR OR SPUR GEAR ACTUATORS

