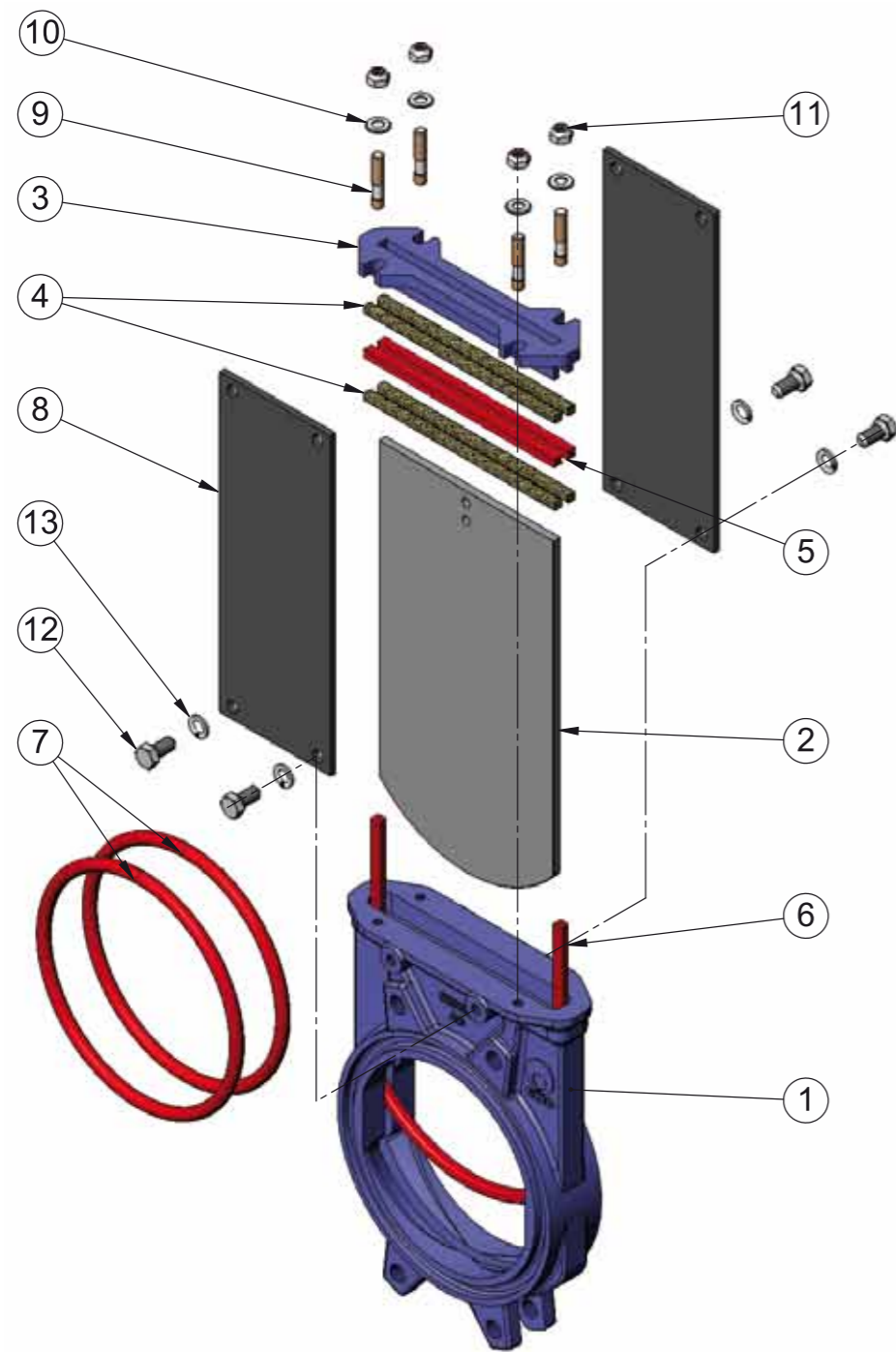


# VALVULAS DE GUILLOTINA Serie-AB

## PROGRAMA DE FABRICACION

# KNIFE GATE VALVES AB-Series

## FABRICATION RANGE



POS.	DESCRIPCION / DESCRIPTION	GJL 250	CF8M
1	CUERPO / BODY	GJL 250	CF8M
2	TAJADERA / KNIFE	AISI-304	AISI-316
3	PRENSAESTOPAS / PACKING GLAND	GJS 500	CF8M
4	EMPAQUETADURA / PACKING	SYNT + PTFE	SYNT + PTFE
5	JUNTA / JOINT	EPDM	EPDM
6	CIERRE / SEAT	EPDM + AISI-304	EPDM + AISI-316
7	JUNTA TORICA / O-RING	NITRILO / NITRILE	NITRILO / NITRILE
8	SOPORTE / SUPPORT	S275JR	S275JR
9	ESPARRAGO / STUD	F-111 ZINC	AISI-316
10	ARANDELA / WASHER	ST ZINC	A-4
11	TUERCA AUTOBLOCANTE / SELF-LOCKING NUT	5.6 ZINC	A-4
12	TORNILLO / SCREW	5.6 ZINC	A-2
13	ARANDELA / WASHER	ST ZINC	A-2

CONSTRUCCIONES METALICAS DE OBTURACION, S.L.



VÁLVULAS Y COMPUERTAS

Tel.: (+34) 902 40 80 50 - (+34) 943 67 33 99

Fax: (+34) 902 40 80 51 - (+34) 943 67 24 40

MADRID - BARCELONA - TOLOSA (SPAIN)

E-mail: cmo@cmo.es Web: www.cmo.es



### - UTILIZACIÓN:

Válvula de tajadera bidireccional extraplana, para productos líquidos cargados con sólidos blandos. No presenta ni resaltes ni hendiduras en la tubería. No necesita juntas entre las bridas por tenerla incorporada en el cuerpo. Aplicación principal: tubería en línea, entre bridas.

### - UTILIZATION:

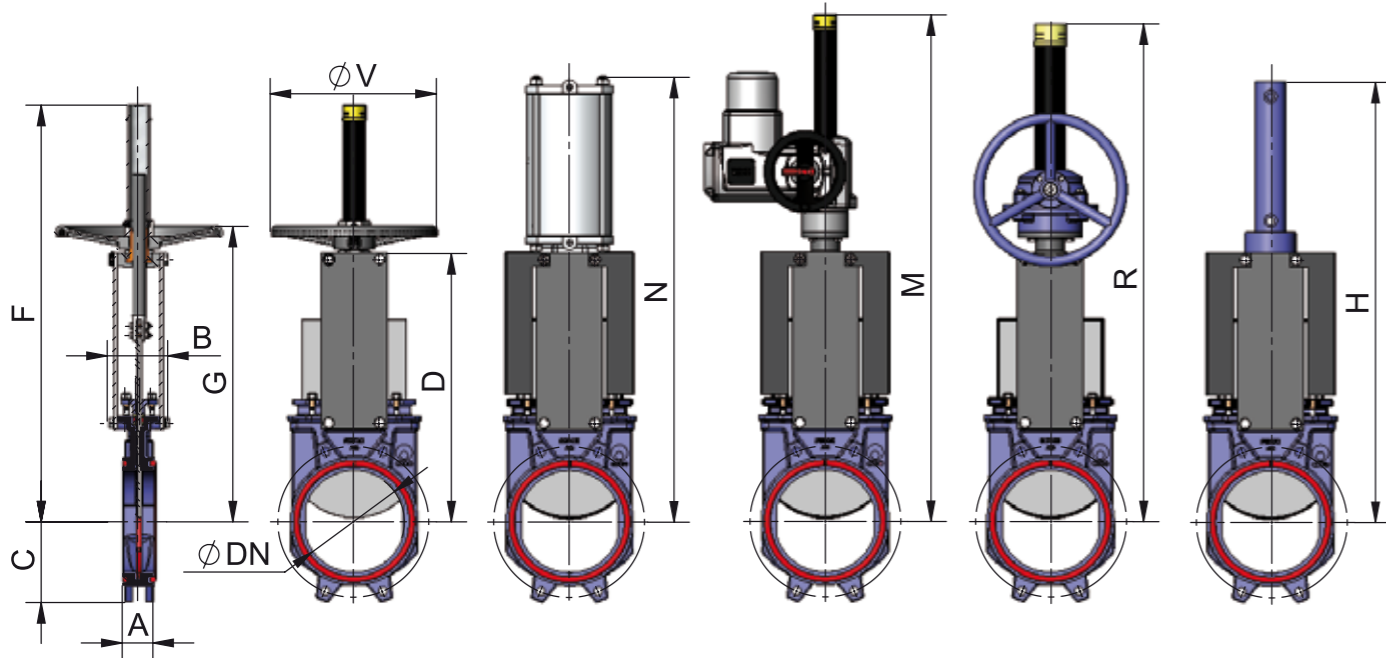
Extra-flat bidirectional knife gate valve, for liquid products mixtured with soft solids. It does not present neither salient nor any split in the pipe. It is not needed any joint between the flanges as it is incorporated in the body. Main application: pipe in line, between flanges.



GESTION DE LA CALIDAD CERTIFICADA  
QUALITY MANAGEMENT CERTIFIED



# ACTUADORES / ACTUATORS

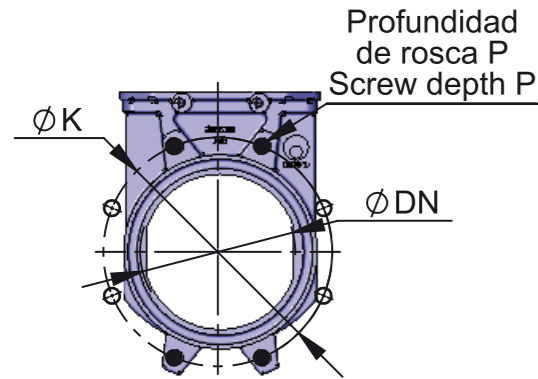


## DIMENSIONES / DIMENSIONS

DN	A	B	C	D	F	G	ØV	N	M	R	H
50	40	91	61	241	410	280	225	413	592	537	457
65	40	91	68	268	437	308	225	455	619	564	499
80	50	91	91	294	463	333	225	496	645	590	560
100	50	91	104	334	503	373	225	559	685	630	620
125	50	101	118	367	586	407	225	630	718	663	683
150	60	101	130	419	638	458	225	711	770	715	755
200	60	118	158	525	816	578	325	871	989	943	927
250	70	118	196	616	1007	669	325	1023	1079	1033	1067
300	70	118	230	704	1095	757	380	1161	1167	1121	1223
350	96	290	247	767	1307	876	460	1350	1272	1305	1346
400	100	290	290	865	1405	974	460	1498	1420	1403	1494
450	106	290	304	989	1629	1098	460	1677	1754	1677	1707
500	110	290	340	1101	1741	1210	460	1839	1866	1788	1869
600	110	290	398	1307	2047	1416	460	2145	2072	1995	2175

OBSERVACIONES: Tamaños mayores bajo consulta. / NOTE: Bigger sizes under request.

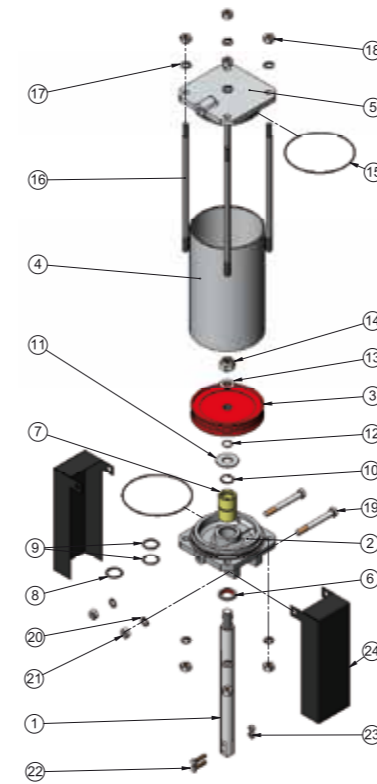
Cotas y dibujos sin compromiso. CMO S.L. se reserva, en cualquier momento, el derecho de modificarlos a discreción y sin previo aviso.  
Dimensions and drawings without obligation. CMO S.L. reserves, at any moment, the right of their modification at its own discretion and without any previous notice.



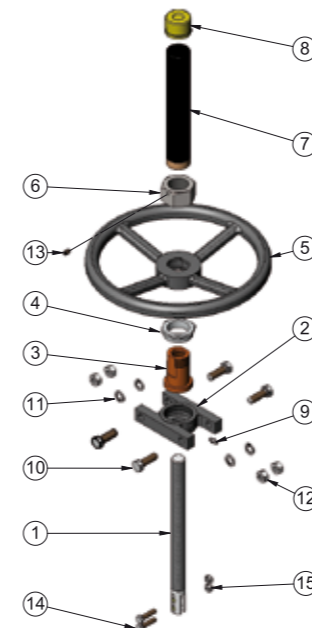
- → Agujeros ciegos / Tapped holes
- → Agujeros pasantes / Through holes

DN	ΔP Kg/Cm <sup>2</sup>	TALADRADO DE BRIDAS / BORING JOINT									
		DIN PN-10					ANSI-150				
		●	○	M Métrico	P	ØK	●	○	R UNC	P	ØK
50	10	4	-	M 16	9	125	4	-	5/8"	9	120,6
65	10	4	-	M 16	9	145	4	-	5/8"	9	139,7
80	10	4	4	M 16	11	160	4	-	5/8"	11	152,4
100	10	4	4	M 16	12	180	4	4	5/8"	12	190,5
125	10	4	4	M 16	12	210	4	4	3/4"	12	215,9
150	8	4	4	M 20	14	240	4	4	3/4"	14	241,3
200	7	4	4	M 20	14	295	4	4	3/4"	14	298,4
250	5	8	4	M 20	14	350	8	4	7/8"	14	361,9
300	5	8	4	M 20	14	400	8	4	7/8"	14	431,8
350	4	12	4	M 20	21	460	8	4	1"	21	476,2
400	4	12	4	M 24	20	515	12	4	1"	20	539,7
450	3	16	4	M 24	22	565	12	4	1 1/8"	22	577,8
500	3	16	4	M 24	20	620	16	4	1 1/8"	20	635
600	3	18	4	M 27	22	725	16	4	1 1/4"	22	749,3

OBSERVACIONES: Tamaños mayores bajo consulta. / NOTE: Bigger sizes under request.

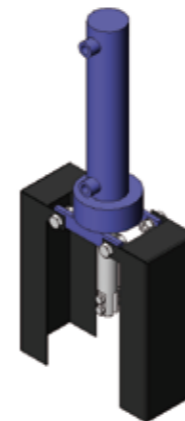


NEUMATICO / PNEUMATIC		
POS.	DESCRIPCION / DESCRIPTION	MATERIAL
1	VASTAGO / STEM	AISI-304
2	TAPA SOPORTE / CYLINDER HEAD	ALUMINIO / ALUMINIUM
3	EMBOLO / PISTON	S275JR + EPDM
4	CAMISA / CYLINDER TUBE	ALUMINIO / ALUMINIUM
5	TAPA SUPERIOR / CYLINDER CAP	ALUMINIO / ALUMINIUM
6	RASCADOR / SCRAPER	NITRILO / NITRILE
7	CASQUILLO / SOCKET	NYLON
8	ANILLO TORICO EXT. / OUTSIDE O-RING	NITRILO / NITRILE
9	ANILLO TORICO INT. / INSIDE O-RING	NITRILO / NITRILE
10	CIR-CLIP	ACERO / STEEL
11	ARANDELA / WASHER	ST ZINC
12	ANILLO TORICO / O-RING	NITRILO / NITRILE
13	ARANDELA / WASHER	ST ZINC
14	TUERCA AUTOBLOCANTE / SELF-LOCKING NUT	5,6 ZINC
15	ANILLO TORICO / O-RING	NITRILO / NITRILE
16	TIRANTES / TIE ROD	F-114 ZINC
17	ARANDELA / WASHER	ST ZINC
18	TUERCA / NUT	5,6 ZINC
19	TORNILLO / SCREW	5,6 ZINC
20	ARANDELA / WASHER	ST ZINC
21	TUERCA / NUT	5,6 ZINC
22	TORNILLO / SCREW	A-2
23	TUERCA AUTOBLOCANTE / SELF-LOCKING NUT	A-2
24	PROTECCION / PROTECTION	S275JR

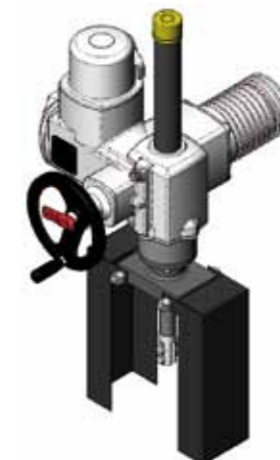


VOLANTE / HANDWHEEL		
POS.	DESCRIPCION / DESCRIPTION	MATERIAL
1	HUSILLO / SPINDLE	AISI-303
2	PUENTE / YOKE	GJL 250
3	TUERCA HUSILLO / SPINDLE NUT	BRONCE / BRONZE
4	TUERCA TOPE / BUTT NUT	F-111
5	VOLANTE / HANDWHEEL	GJS 400
6	TUERCA CAPERUZA / HOOD NUT	5,6 ZINC
7	CAPERUZA / HOOD	ST-37
8	TAPON PROTECCION / PLUG PROTECTION	HD-500
9	ENGRASADOR / GREASER	ACERO / STEEL
10	TORNILLO / SCREW	5,6 ZINC
11	ARANDELA / WASHER	ST ZINC
12	TUERCA / NUT	5,6 ZINC
13	PRISIONERO / SETSCREW	ACERO / STEEL
14	TORNILLO / SCREW	A-2
15	TUERCA AUTOBLOCANTE / SELF-LOCKING NUT	A-2

## HIDRAULICO / HYDRAULIC



## MOTOR / MOTOR



## REDUCTOR / SPUR GEAR

