



**CMO VALVES**  
manufacturing the valve you need

# 43A SERIES



## PROGRAMA DE FABRICACIÓN *FILTROS EN "Y"*

### UTILIZACIÓN:

- Filtros en "Y" para una eficaz retención de los elementos en suspensión del fluido.
- Presenta un tapón de purga para una rápida y eficaz limpieza de los elementos retenidos y es 100% estanco.

# SERIE - 43

## FILTROS EN "Y"

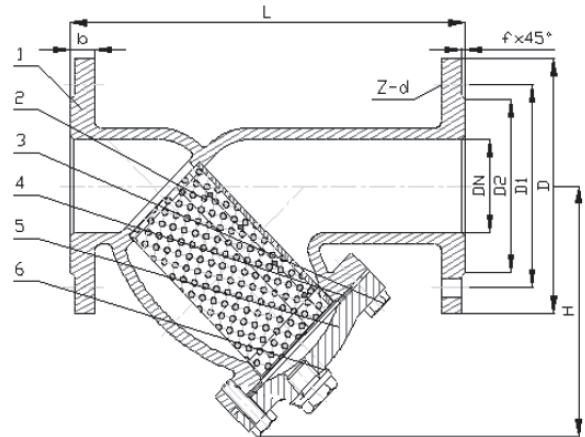


### CARACTERÍSTICAS GENERALES:

- Estanqueidad 100%.
- Máxima presión de trabajo según presión de diseño PN10/16.
- Temperatura de trabajo entre -10°C y 120°C.
- Tapón de purga para una limpieza sencilla.

### NORMATIVA APLICADA:

- Pruebas hidráulicas según EN 12266-1, clase A.
- Directiva CE.
- Bridas laterales según ISO 7005-1.
- Distancia entre caras según DIN 3202 F1.



### DIMENSIONES

DN	L	D	D1	b	z-d	H	Ø Paso Tamiz (mm)	Peso
50	230	165	125	19	4-Ø19	140	1.5	5,0
65	290	185	145	19	4-Ø19	175	1.5	7,0
80	310	200	160	19	8-Ø19	198	1.5	9,6
100	350	220	180	19	8-Ø19	229	1.5	12,5
125	400	250	210	19	8-Ø18	287	1.5	21,0
150	480	285	240	19	8-Ø22	304	1.5	24,2
200	600	340	295	20	8-Ø22	370	2	36,0
250	730	405	355	22	12-Ø26	469	2	57,0
300	850	460	410	24.5	12-Ø26	540	2	81,0
350	850	520	470	36	16-Ø26	740	2	125,0
400	1100	580	525	38	16-Ø30	850	2	220,0
450	1100	640	585	40	20-Ø30	920	3	360,0

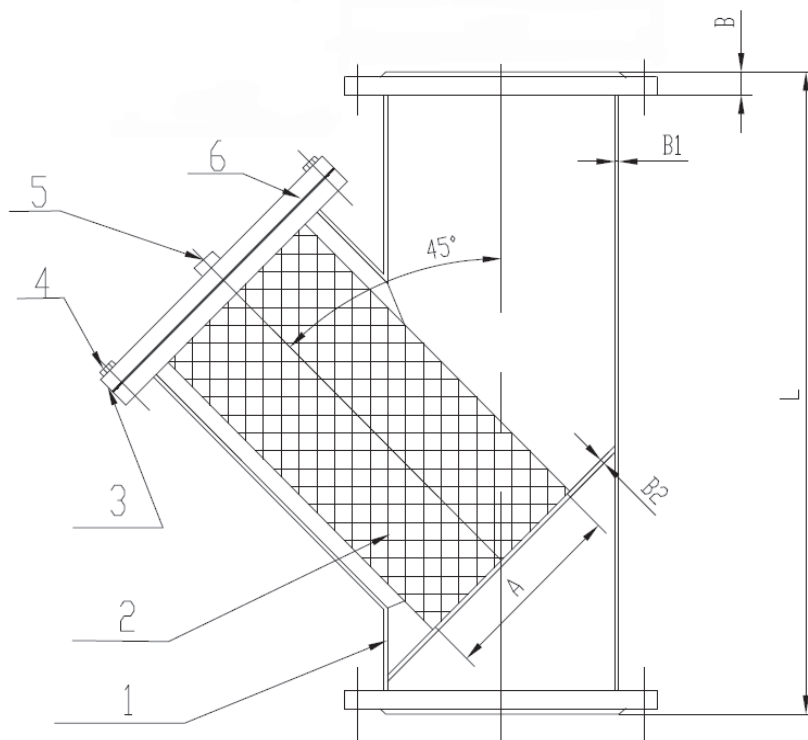
### DESCRIPCIÓN:

		MATERIAL
1	CUERPO	GJS450
2	TAMIZ	AISI 304
3	TORNILLERÍA	ACERO 8.8
4	JUNTA	EPDM
5	TAPA	GJS400
6	PURGADOR	ACERO 8.8
	PINTURA RAL 5015	Epoxi 250 µm

Las imágenes y planos no son contractuales.  
Las especificaciones de los productos mostrados podrán sufrir modificaciones sin aviso previo.

# SERIE - 43

## FILTROS EN "Y"



### DIMENSIONES

DN	L	B	B1	B2	Ø Paso Tamiz (mm)	Peso
500	1460	44	10	10	3	550
600	1680	54	10	12	3	695

### DESCRIPCIÓN:

		MATERIAL
1	CUERPO	WCB
2	TAMIZ	AISI 304
3	TAPA	WCB
4	TORNILLOS	Acero zincado
5	PURGADOR	Acero zincado
6	JUNTA	EPDM / Grafito
	PINTURA RAL 5015	Epoxi 250 µm