

POS.	DESCRIPCION / DESCRIPTION	GJL-250	CF8M
1	CUERPO / BODY	GJL-250	CF8M
2	TAJADERA / KNIFE	AISI-304	AISI-316
3	TAPA / COVER	GJL-250	CF8M
4	JUNTA ASIEN TO / BED JOINT	CARTON / CARDBOARD	CARTON / CARDBOARD
5	CASQUILLO / SOCKET	NYLON	NYLON
6	ARANDELA TOPE / BUTT WASHER	AISI-304	AISI-316
7	JUNTA TORICA INT. / INSIDE O-RING	NITRILO / NITRILE	NITRILO / NITRILE
8	JUNTA TORICA EXT. / OUTSIDE O-RING	NITRILO / NITRILE	NITRILO / NITRILE
9	JUNTA TORICA / O-RING	NITRILO / NITRILE	NITRILO / NITRILE
10	ASIEN TO / GUIDE	RCH 1000	RCH 1000
11	SOPORTE / SUPPORT	S275JR	S275JR
12	TORNILLO / SCREW	5.6 ZINC	A-2
13	ARANDELA / WASHER	5.6 ZINC	A-2
14	TUERCA / NUT	5.6 ZINC	A-2
15	TORNILLO / SCREW	5.6 ZINC	A-4
16	ARANDELA / WASHER	5.6 ZINC	A-4
17	TUERCA / NUT	5.6 ZINC	A-4
18 *	CIERRE / SEAT	EPDM	EPDM
19 *	ANILLO / SOCKET	AISI-316	AISI-316

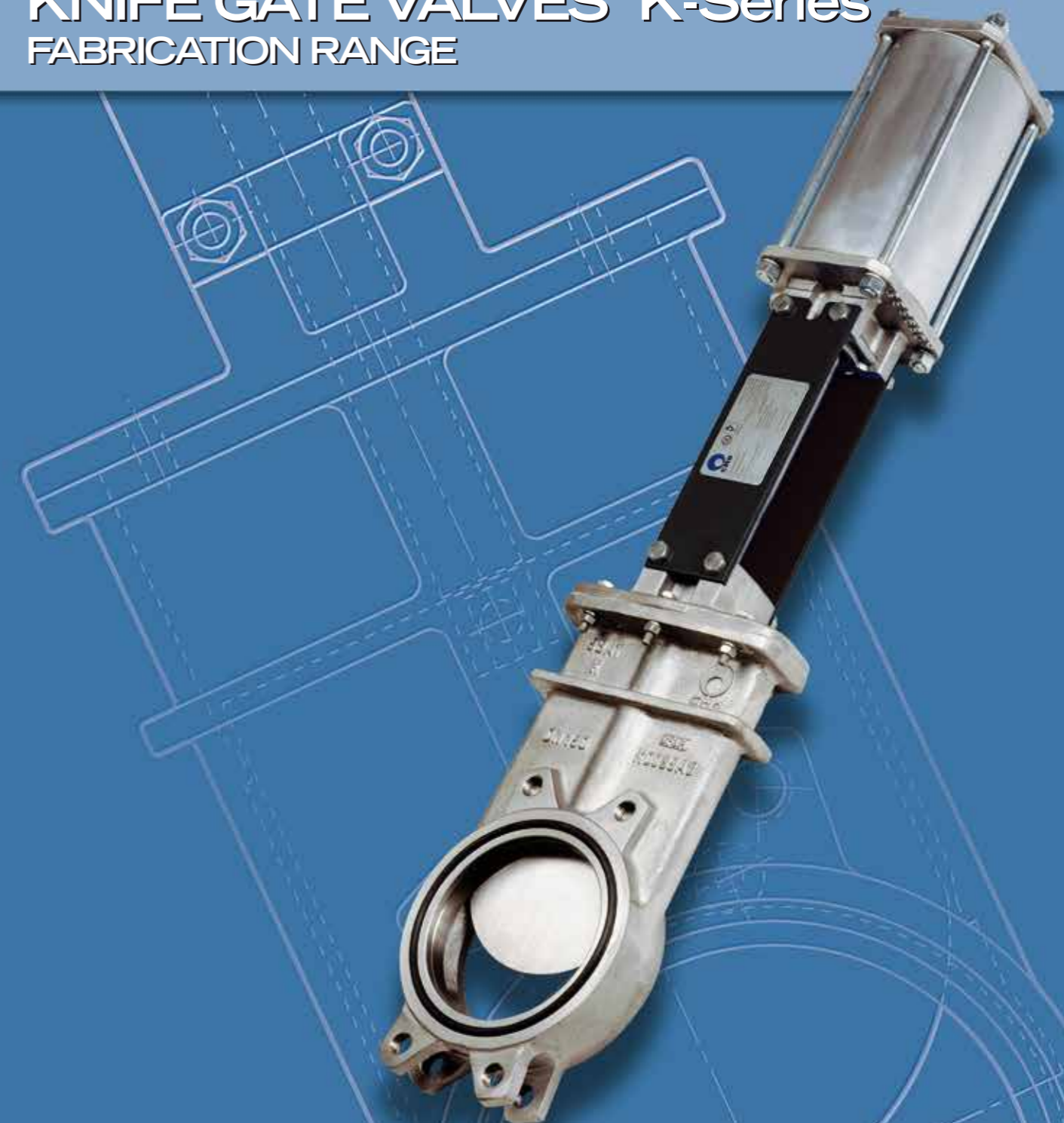
\* → Estos elementos son opcionales  
These elements are optional

**CONSTRUCCIONES METALICAS DE OBTURACION, S.L.**  
VÁLVULAS Y COMPUERTAS  
VALVES & PENSTOCKS  
Tel.: 902 40 80 50 / +34 943 67 33 99  
Fax: 902 40 80 51 / +34 943 67 24 40  
MADRID - BARCELONA - TOLOSA  
E-mail: cmo@cmo.es Web: www.cmo.es



# VALVULAS DE GUILLOTINA Serie-K PROGRAMA DE FABRICACION

## KNIFE GATE VALVES K-Series FABRICATION RANGE



### - UTILIZACIÓN:

Válvula de tajadera unidireccional para productos tóxicos, líquidos o gases. Extraplana.  
No necesita juntas entre las bridas por tenerla incorporada en el cuerpo.  
Aplicación principal: tubería en línea, entre bridas.

### - UTILIZATION:

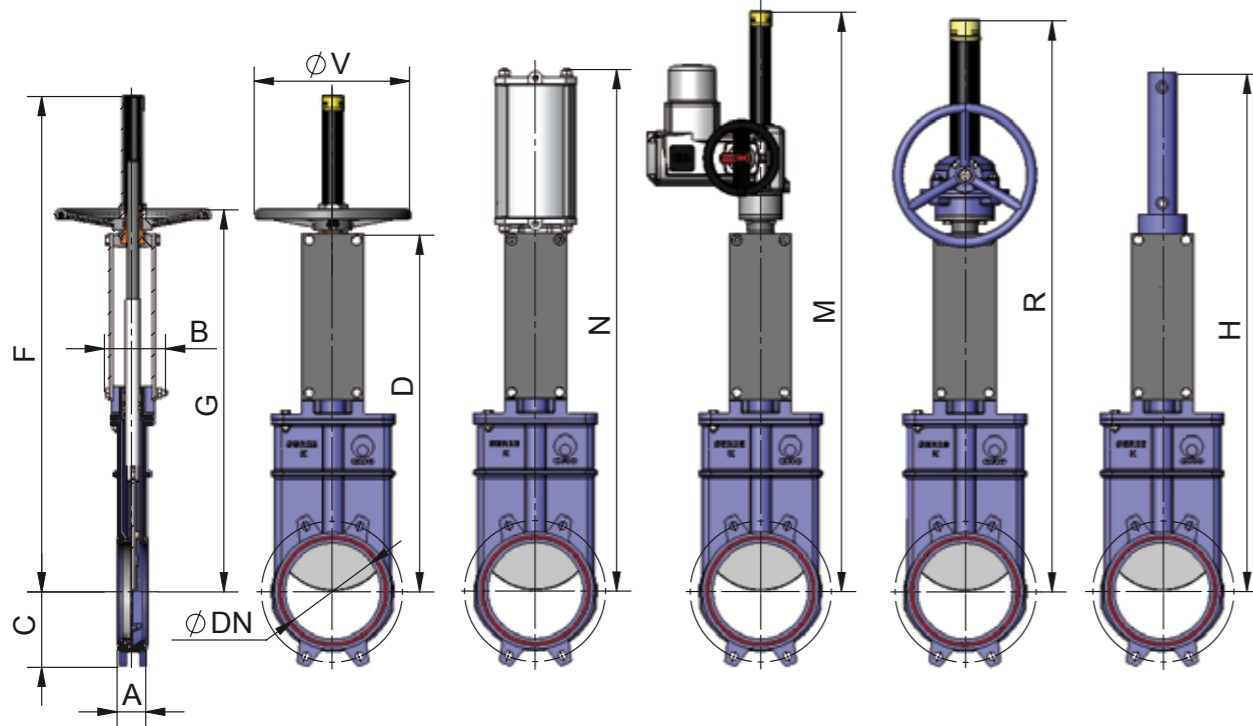
Unidirectional knife gate valve for toxic products, liquids or gases. Extra-flat.  
It is not needed any joint between the flanges as it is incorporated in the body.  
Main application: pipe in line, between flanges.



GESTION DE LA CALIDAD CERTIFICADA  
QUALITY MANAGEMENT CERTIFIED



# ACTUADORES / ACTUATORS

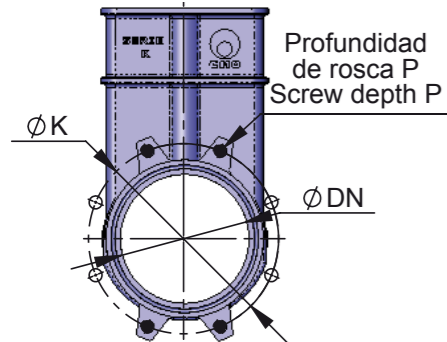


## DIMENSIONES / DIMENSIONS

DN	A	B	C	D	F	G	ØV	N	M	R	H
50	40	91	61	323	492	362	225	498	674	620	539
65	40	91	68	362	531	401	225	550	713	659	593
80	50	91	91	404	573	443	225	608	755	701	670
100	50	91	104	453	622	492	225	680	804	750	739
125	50	101	118	511	730	550	225	774	862	808	827
150	60	101	130	574	793	613	225	866	921	871	906
200	60	118	158	745	1036	798	325	1090	1209	1164	1146
250	70	118	196	880	1271	933	325	1287	1344	1299	1331
300	70	118	230	1005	1396	1058	380	1462	1469	1424	1524
350	96	290	255	1141	1681	1250	460	1724	1648	1680	1720
400	100	290	290	1266	1806	1375	460	1899	1823	1805	1895
450	106	290	312	1393	2033	1502	460	2081	2160	2082	2112
500	110	290	340	1529	2169	1638	460	2267	2296	2218	2297
600	110	290	398	1782	2522	1891	460	2620	2549	2471	2650

OBSERVACIONES: Tamaños mayores bajo consulta. / NOTE: Bigger sizes under request.

Cotas y dimensiones sin compromiso. CMO S.L. se reserva, en cualquier momento, el derecho de modificarlos a discreción y sin previo aviso.  
Dimensions and drawings without obligation. CMO S.L. reserves, at any moment, the right of their modification at its own discretion and without any previous notice.

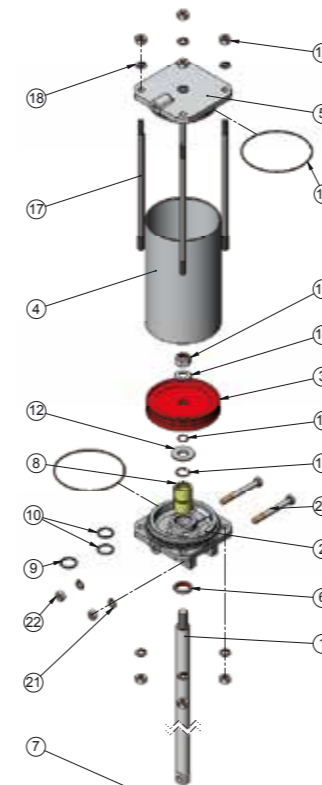


- → Agujeros ciegos / Tapped holes
- → Agujeros pasantes / Through holes

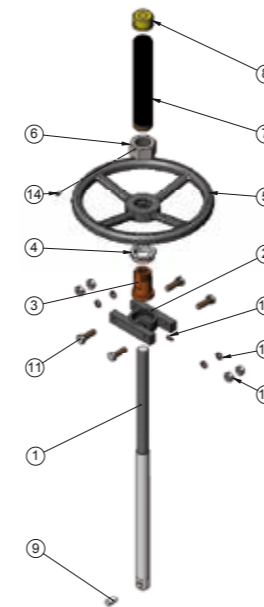


DN	ΔP Kg/Cm <sup>2</sup>	TALADRADO DE BRIDAS / BORING JOINT									
		DIN PN-10					ANSI-150				
		●	○	M Métrico	P	ØK	●	○	R UNC	P	ØK
50	10	4	-	M 16	8	125	4	-	5/8"	8	120,6
65	10	4	-	M 16	8	145	4	-	5/8"	8	139,7
80	10	4	4	M 16	9	160	4	-	5/8"	9	152,4
100	10	4	4	M 16	9	180	4	4	5/8"	9	190,5
125	10	4	4	M 16	9	210	4	4	3/4"	9	215,9
150	10	4	4	M 20	10	240	4	4	3/4"	10	241,3
200	8	4	4	M 20	10	295	4	4	3/4"	10	298,4
250	6	8	4	M 20	12	350	8	4	7/8"	12	361,9
300	6	8	4	M 20	12	400	8	4	7/8"	12	431,8
350	5	12	4	M 20	21	460	8	4	1"	21	476,2
400	5	12	4	M 24	21	515	12	4	1"	21	539,7
450	3	16	4	M 24	22	565	12	4	1 1/8"	22	577,8
500	3	16	4	M 24	22	620	16	4	1 1/8"	22	635
600	3	16	4	M 27	22	725	16	4	1 1/4"	22	749,3

OBSERVACIONES: Tamaños mayores bajo consulta. / NOTE: Bigger sizes under request.



NEUMATICO / PNEUMATIC		
POS.	DESCRIPCION / DESCRIPTION	MATERIAL
1	VASTAGO / STEM	AISI-304
2	TAPA SOPORTE / CYLINDER HEAD	ALUMINIO / ALUMINIUM
2	Ø CAMISA / CYLINDER > Ø200 →	GJS-400
3	EMBOLO / PISTON	S275JR + EPDM
4	CAMISA / CYLINDER TUBE	ALUMINIO / ALUMINIUM
5	TAPA SUPERIOR / CYLINDER CAP	ALUMINIO / ALUMINIUM
5	Ø CAMISA / CYLINDER > Ø200 →	GJS-400
6	RASCADOR / SCRAPER	NITRILO / NITRILE
7	BULON / BOLT	AISI-304
8	CASQUILLO / SOCKET	NYLON
9	ANILLO TORICO EXT. / OUTSIDE O-RING	NITRILO / NITRILE
10	ANILLO TORICO INT. / INSIDE O-RING	NITRILO / NITRILE
11	CIR-CLIP	ACERO / STEEL
12	ARANDELA / WASHER	ST ZINC
13	ANILLO TORICO / O-RING	NITRILO / NITRILE
14	ARANDELA / WASHER	ST ZINC
15	TUERCA AUTOBLOCANTE / SELF-LOCKING NUT	5.6 ZINC
16	ANILLO TORICO / O-RING	NITRILO / NITRILE
17	TIRANTES / TIE ROD	F-114 ZINC
18	ARANDELA / WASHER	ST ZINC
19	TUERCA / NUT	5.6 ZINC
20	TORNILLO / SCREW	5.6 ZINC
21	ARANDELA / WASHER	ST ZINC
22	TUERCA / NUT	5.6 ZINC

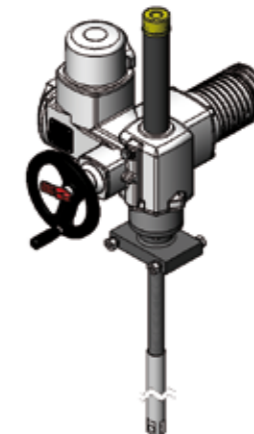


VOLANTE / HANDWHEEL		
POS.	DESCRIPCION / DESCRIPTION	MATERIAL
1	HUSILLO / SPINDLE	AISI-303 + AISI-304
2	PUENTE / YOKE	GJL-250
3	TUERCA HUSILLO / SPINDLE NUT	BRONCE / BRONZE
4	TUERCA TOPE / BUTT NUT	F-111
5	VOLANTE / HANDWHEEL	GJS-450
6	TUERCA CAPERUZA / HOOD NUT	5.6 ZINC
7	CAPERUZA / HOOD	ST-37
8	TAPON PROTECCION / PLUG PROTECTION	HD-500
9	BULON / BOLT	AISI-304
10	ENGRASADOR / GREASER	ACERO / STEEL
11	TORNILLO / SCREW	5.6 ZINC
12	ARANDELA / WASHER	ST ZINC
13	TUERCA / NUT	5.6 ZINC
14	PRISIONERO / SETSCREW	ACERO / STEEL

## HIDRAULICO / HYDRAULIC



## MOTOR / MOTOR



## REDUCTOR / SPUR GEAR

